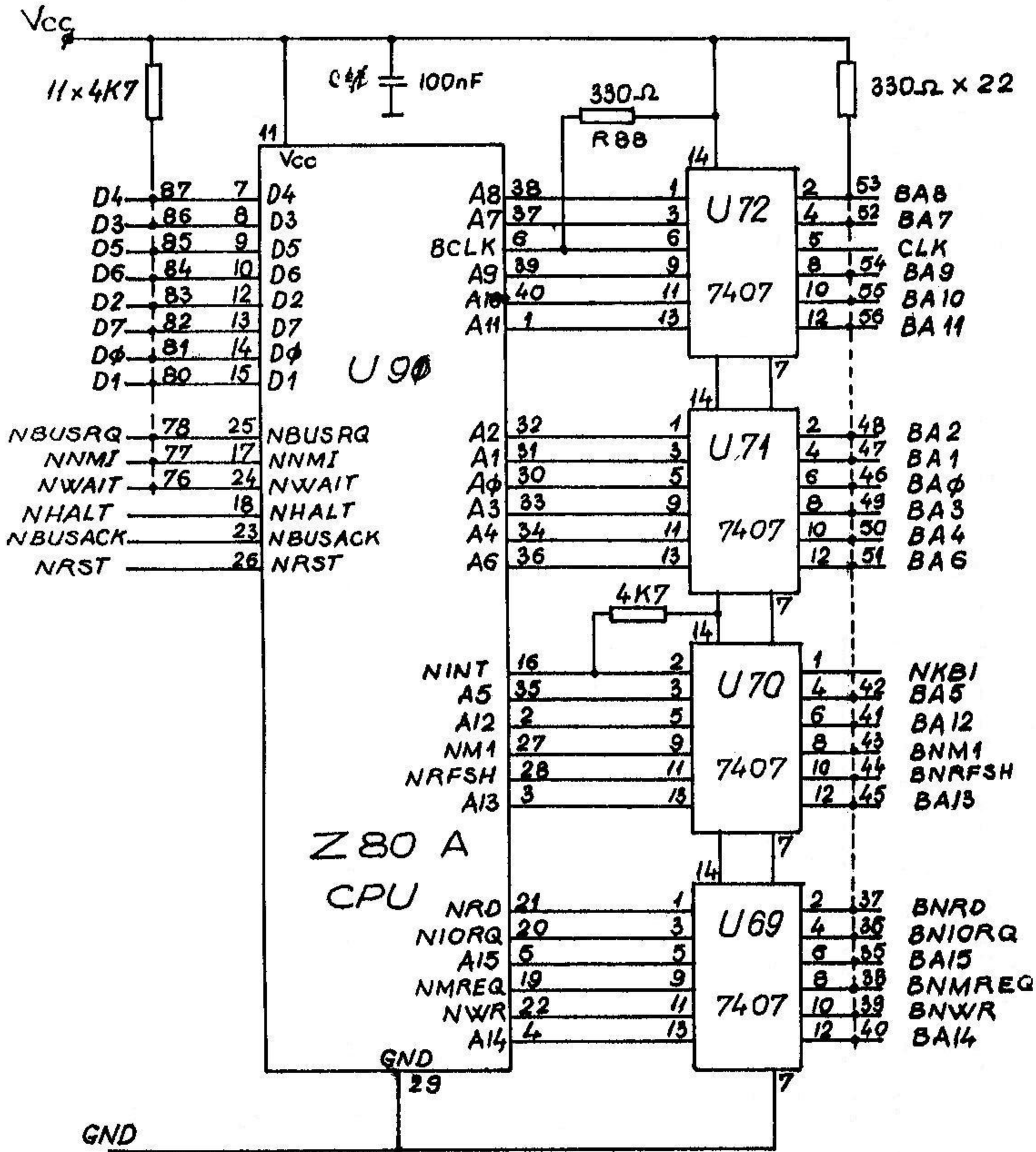
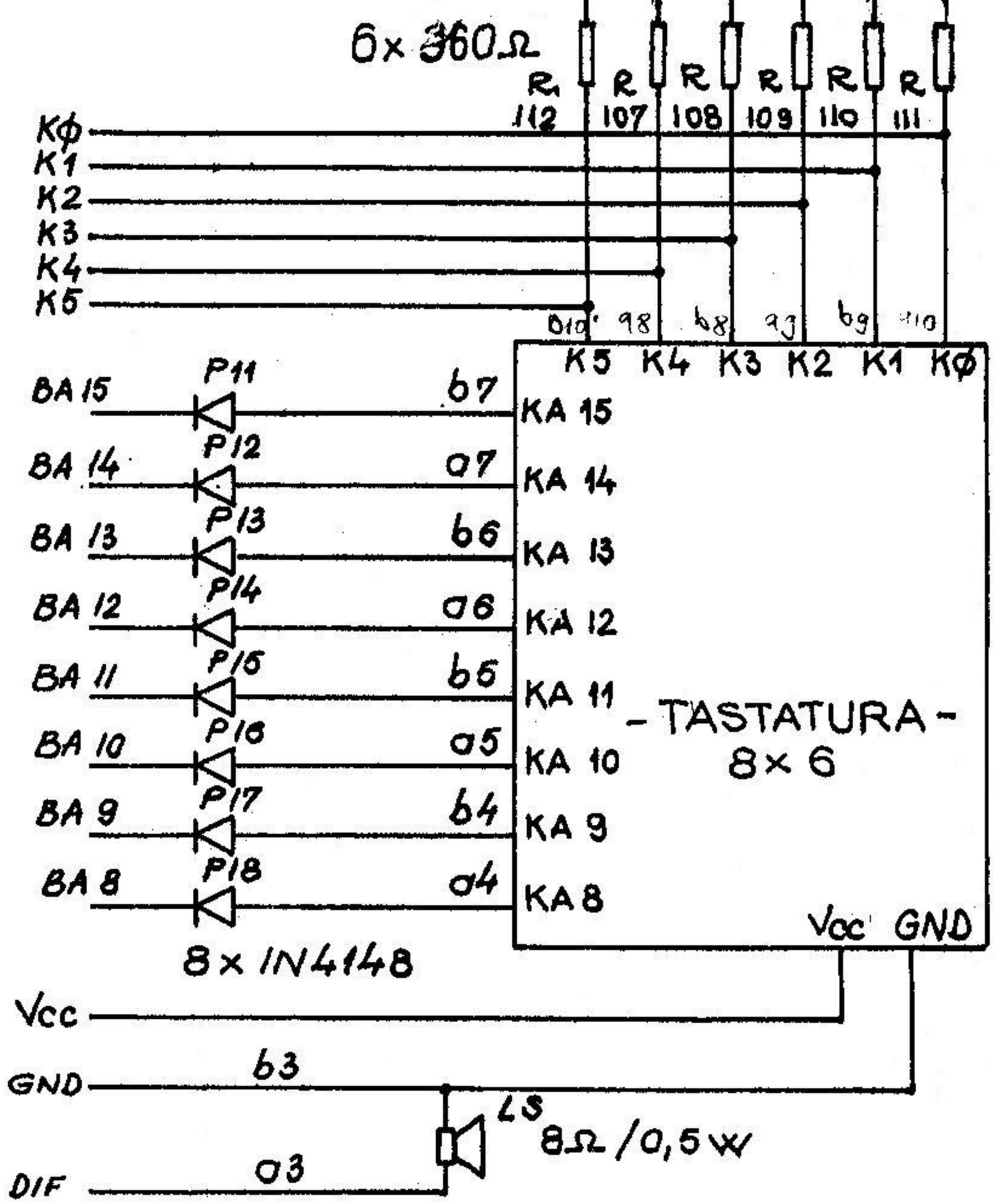


# COBRA - COMPUTER 1988

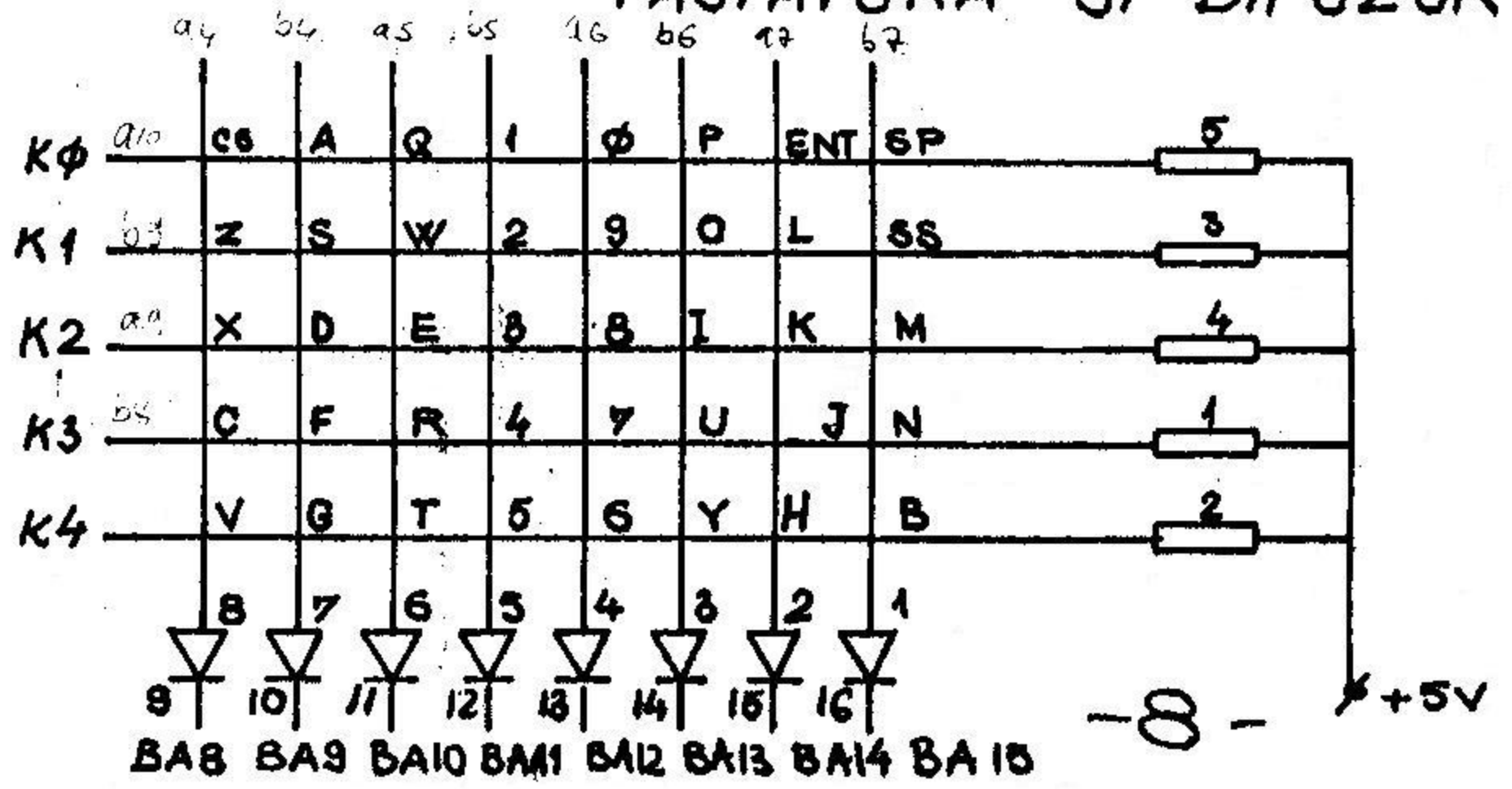


CIRCUITUL UNITATII CENTRALE

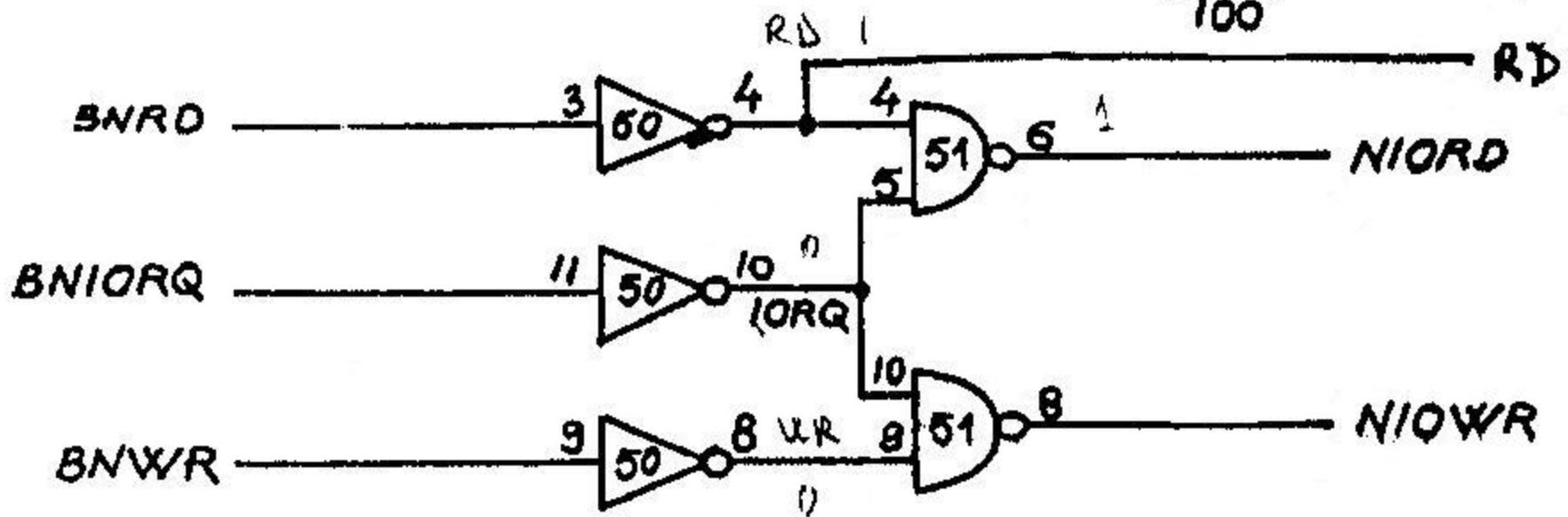
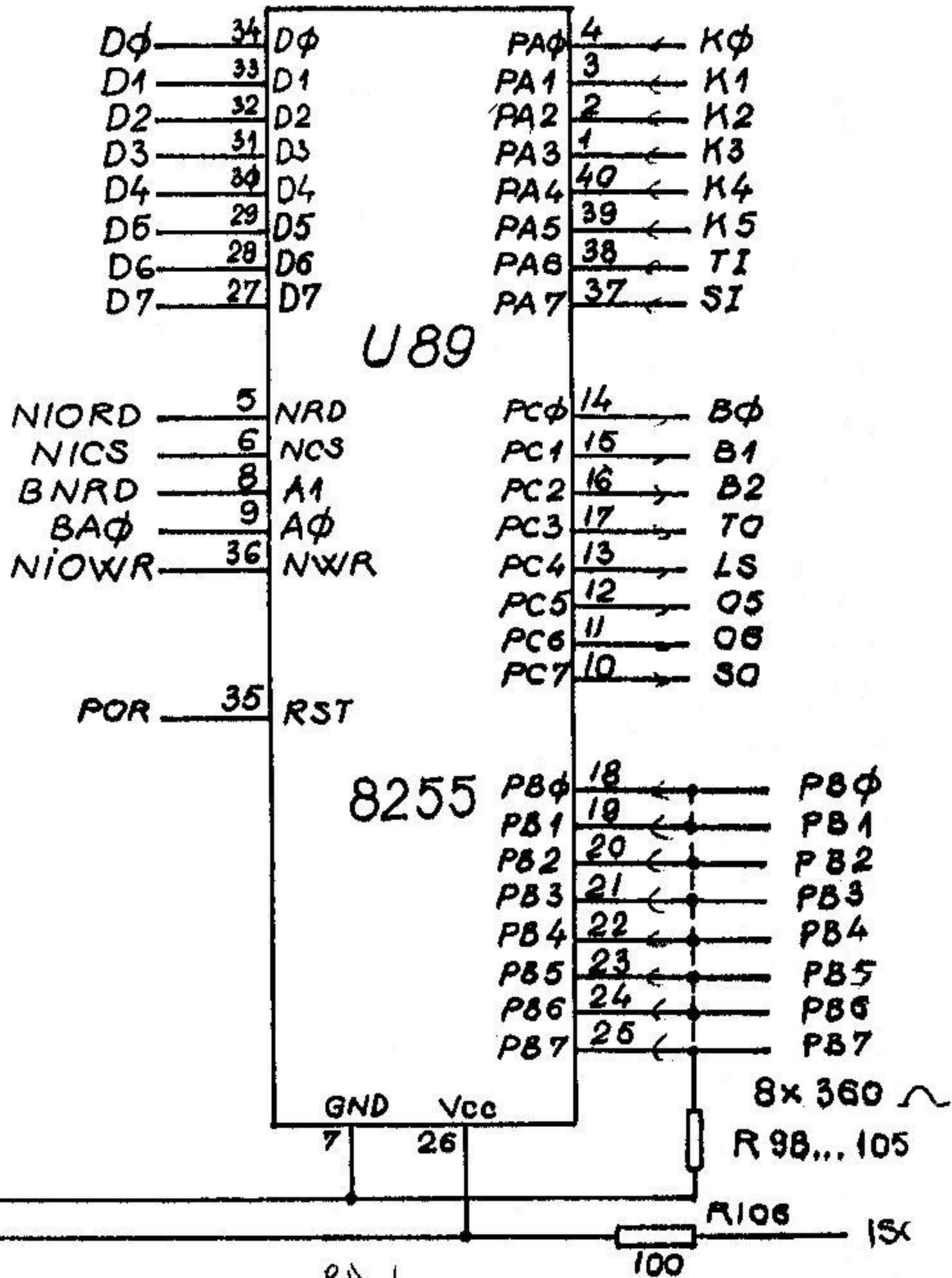
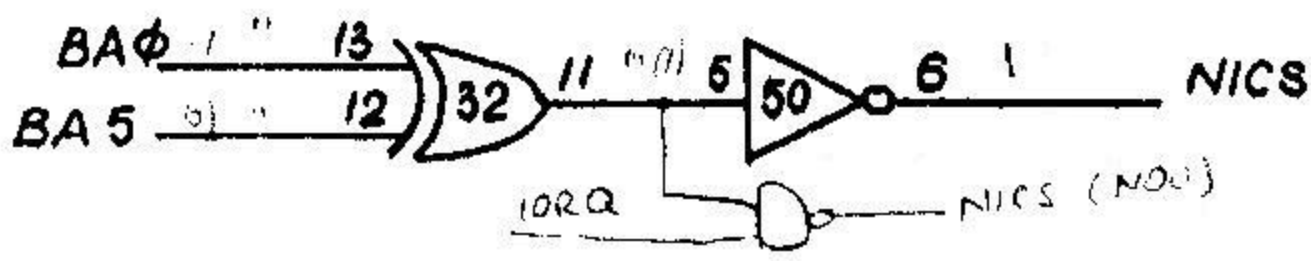


CIRCUIT DE CONECTARE  
TASTATURA SI DIFUZOR

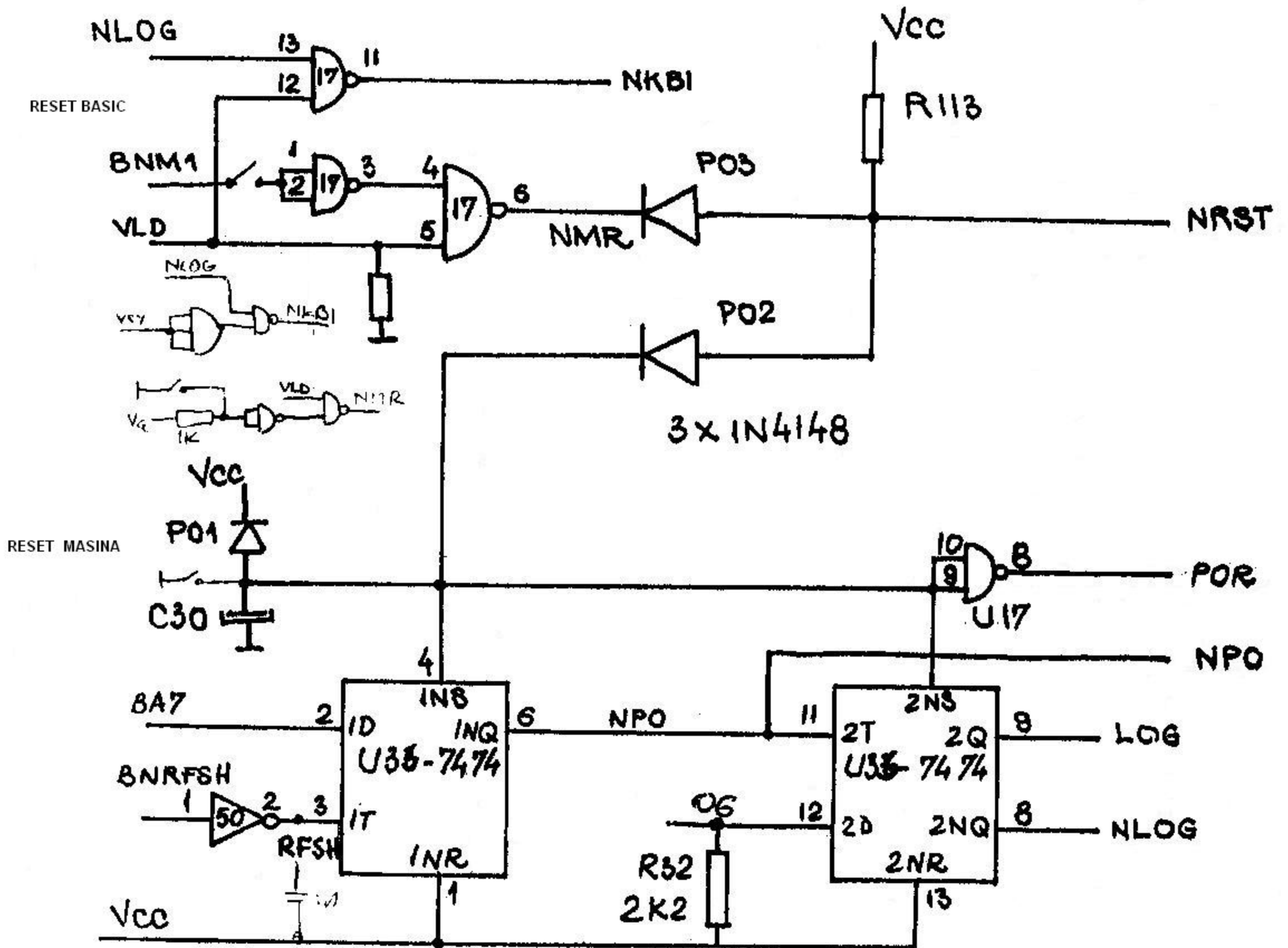
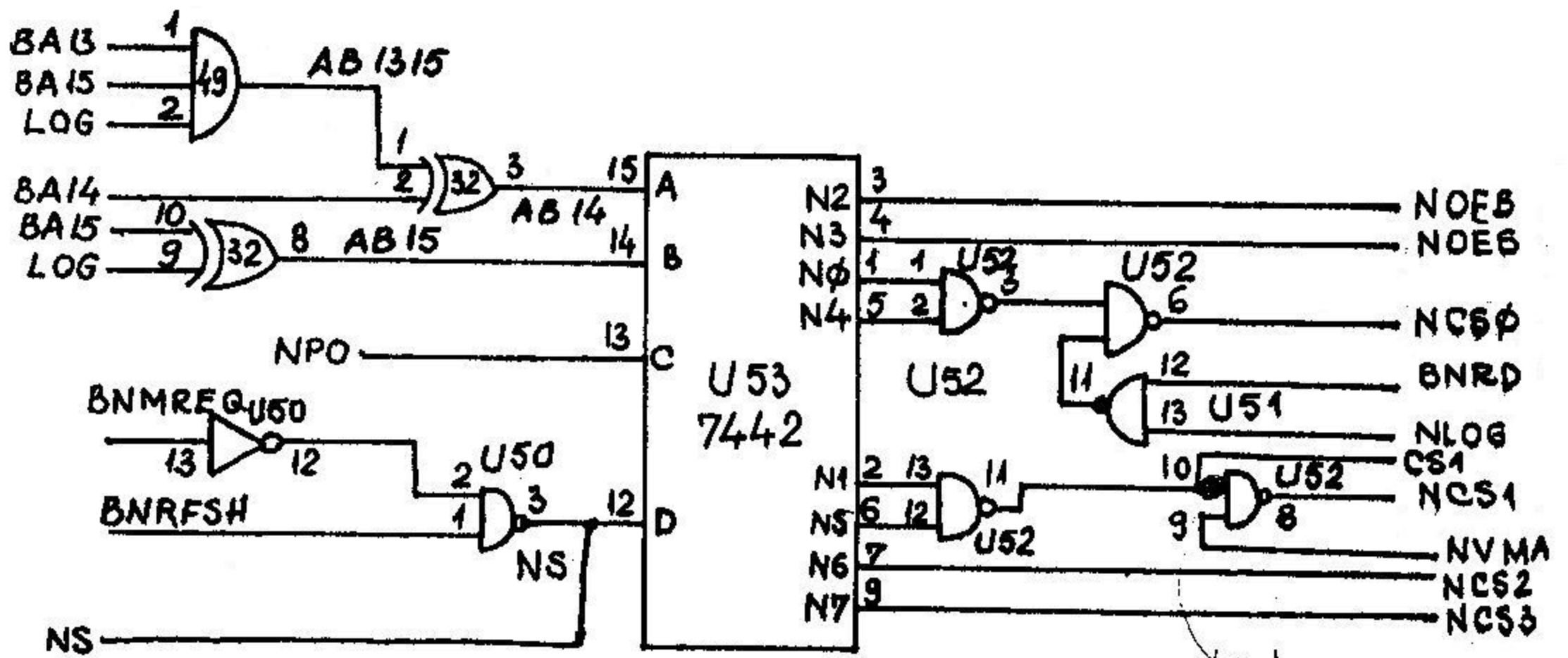
- COBORA 4027
- a4 - 3
  - b4 - 2
  - a5 - 6
  - b5 - 4
  - a6 - 7
  - b6 - 1
  - a7 - 8
  - b7 - 5
  - a8 - 12
  - b8 - 15
  - a9 - 13
  - b9 - 16
  - a10 - 14



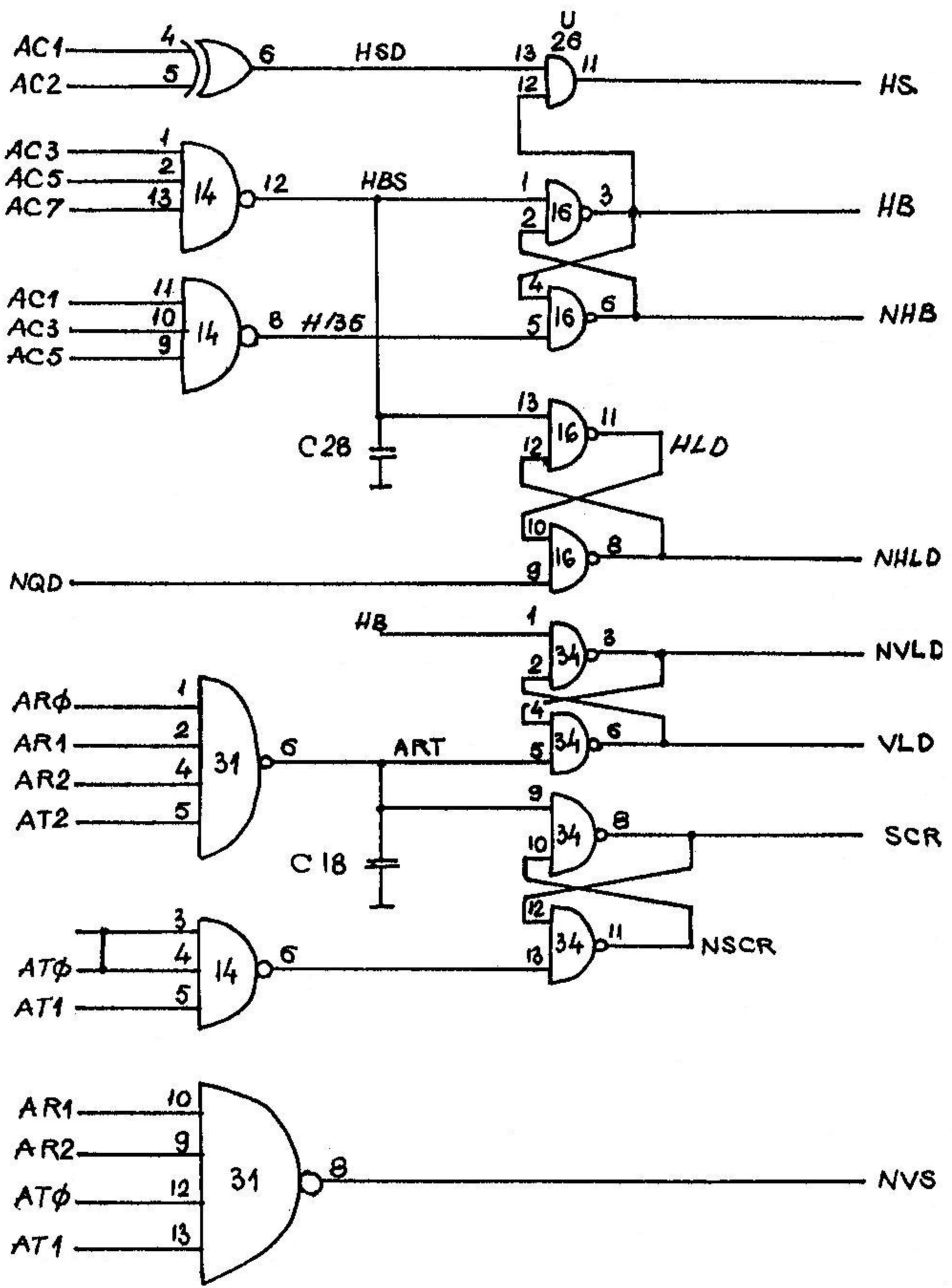




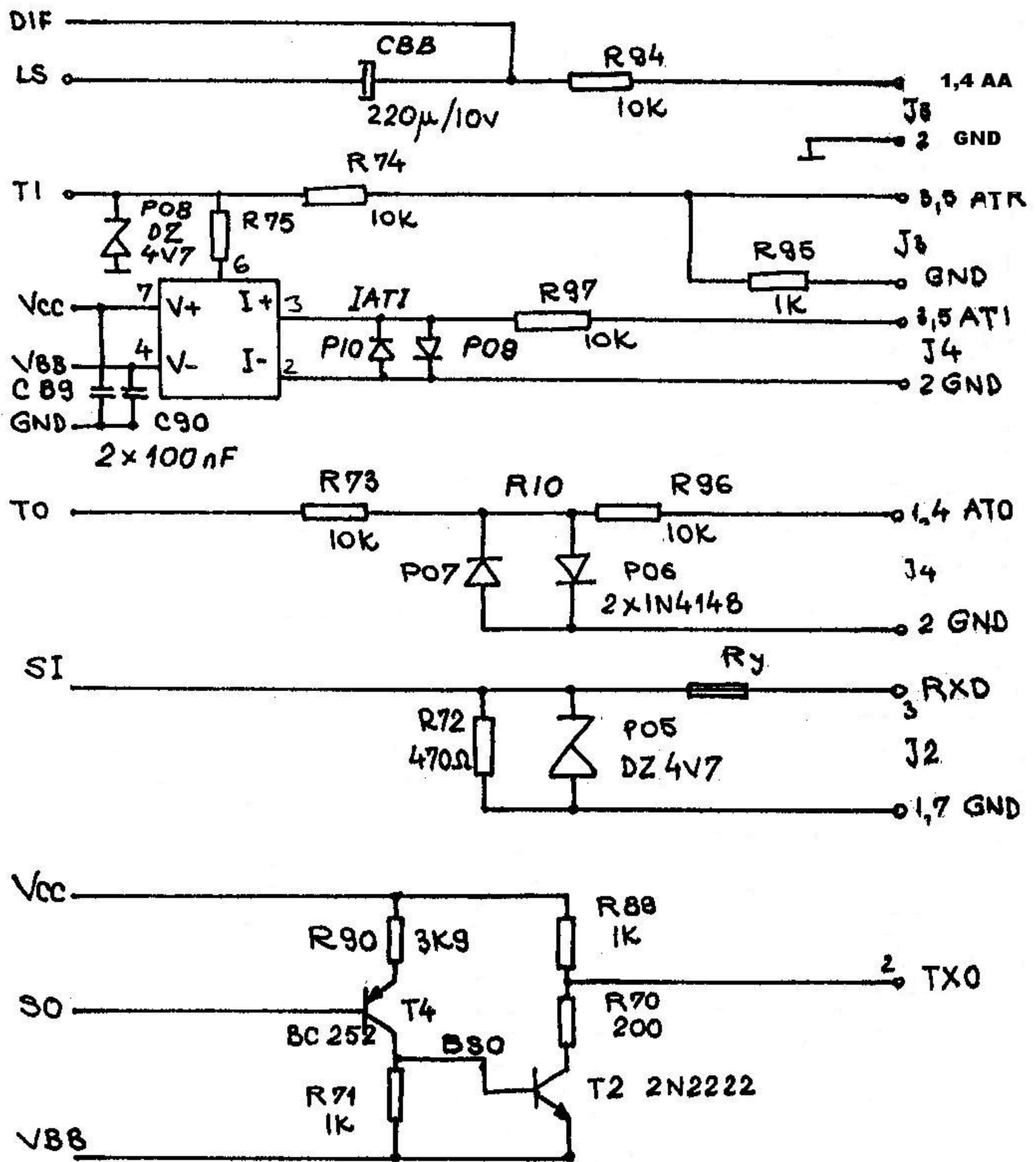
CIRCUIT DE INTERFATA



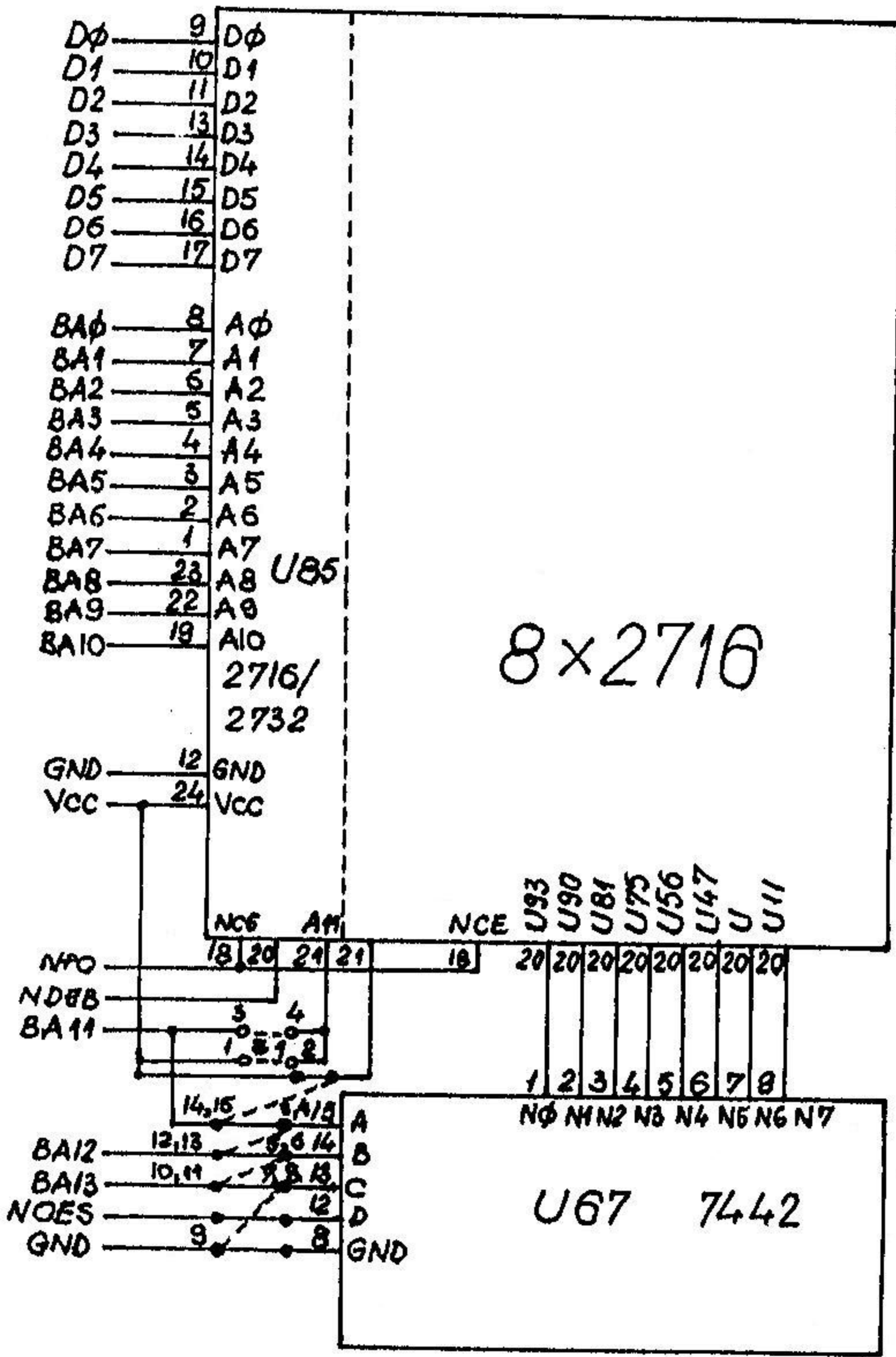
CIRCUITUL DE CONFIGURARE SI SELECTIE



CIRCUIT GENERATOR DE SINCROIMPULSURI

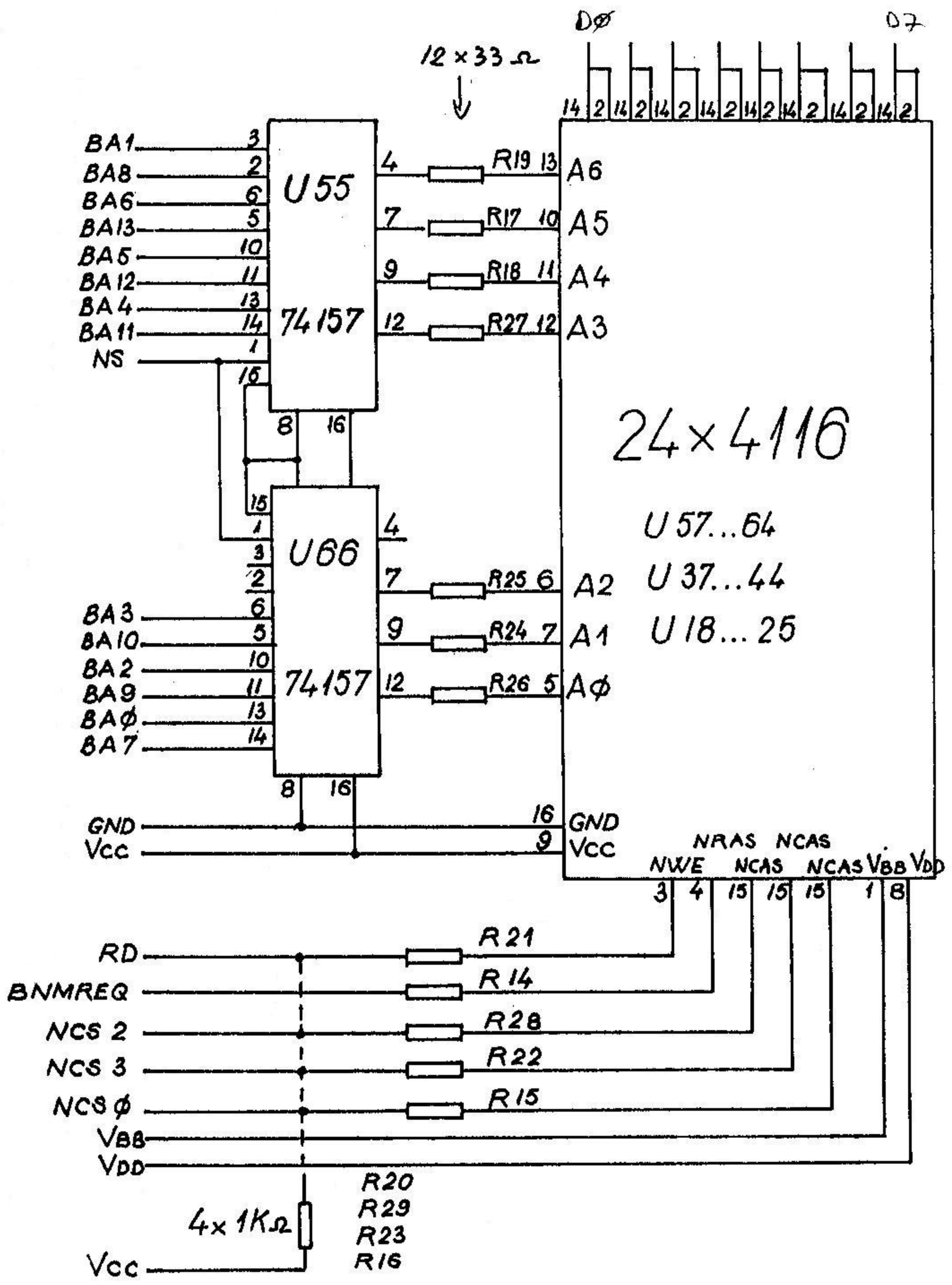


CIRCUITUL DE COMUNICATIE SERIALA

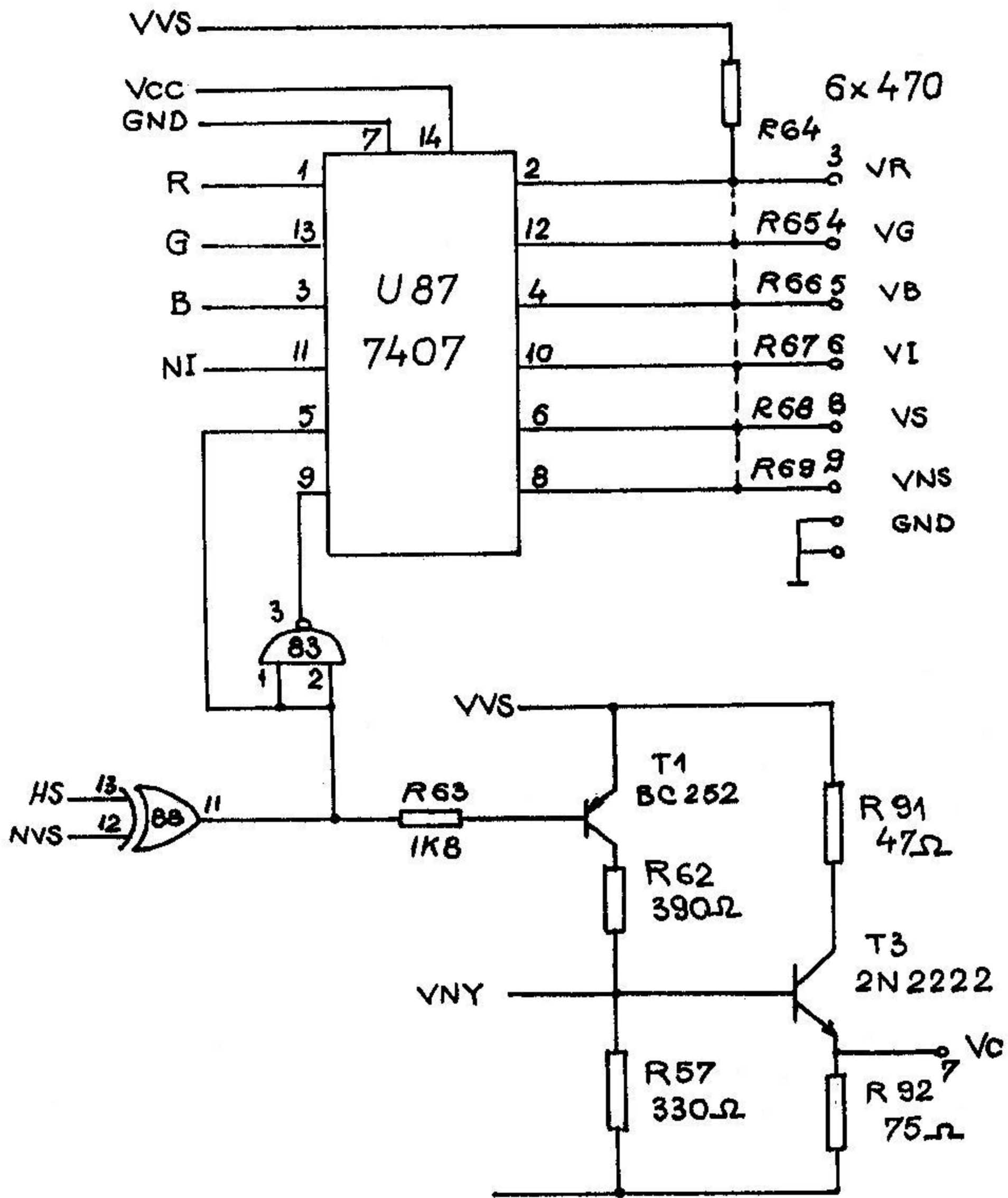


CIRCUIT DE MEMORIE NEVOLATILA

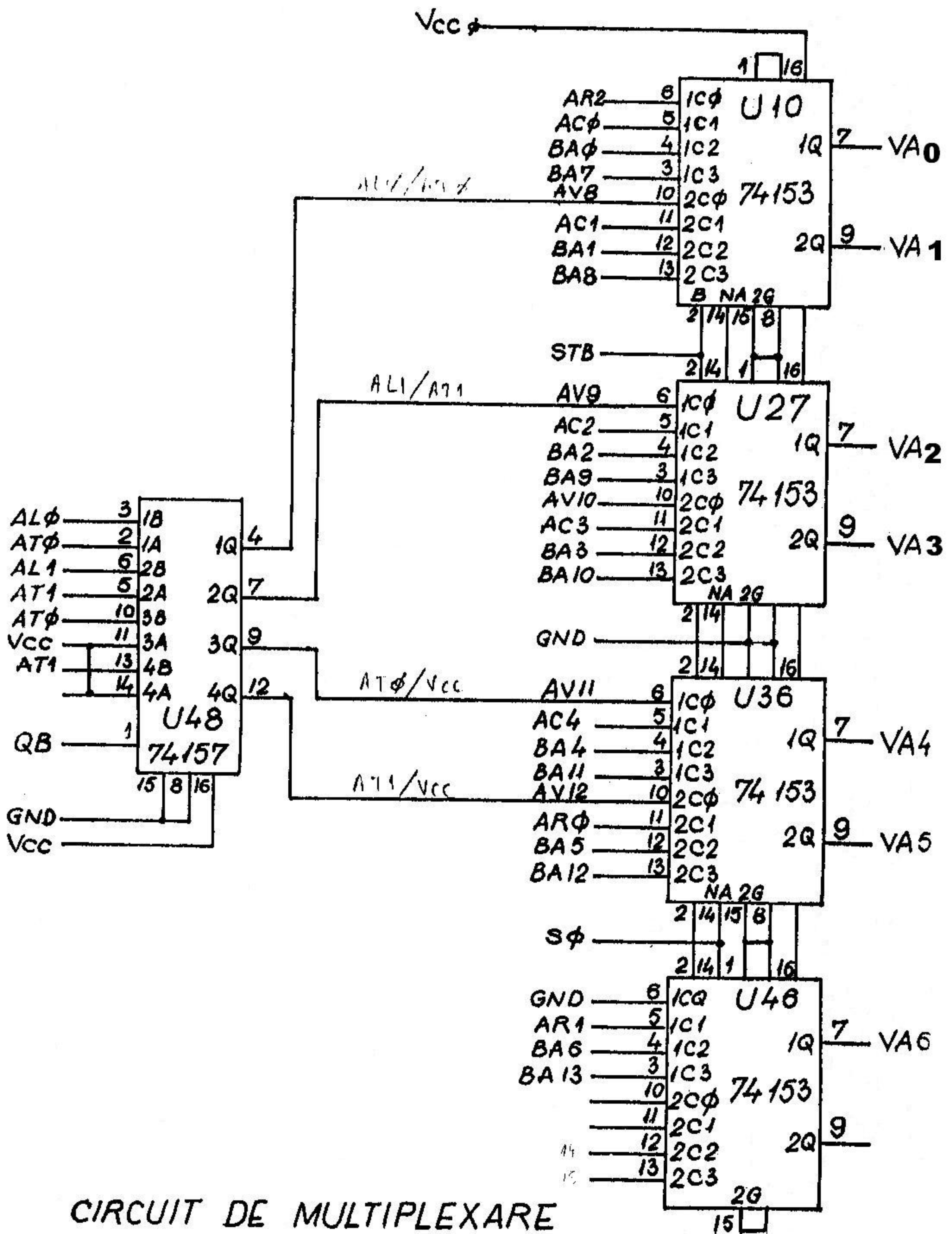




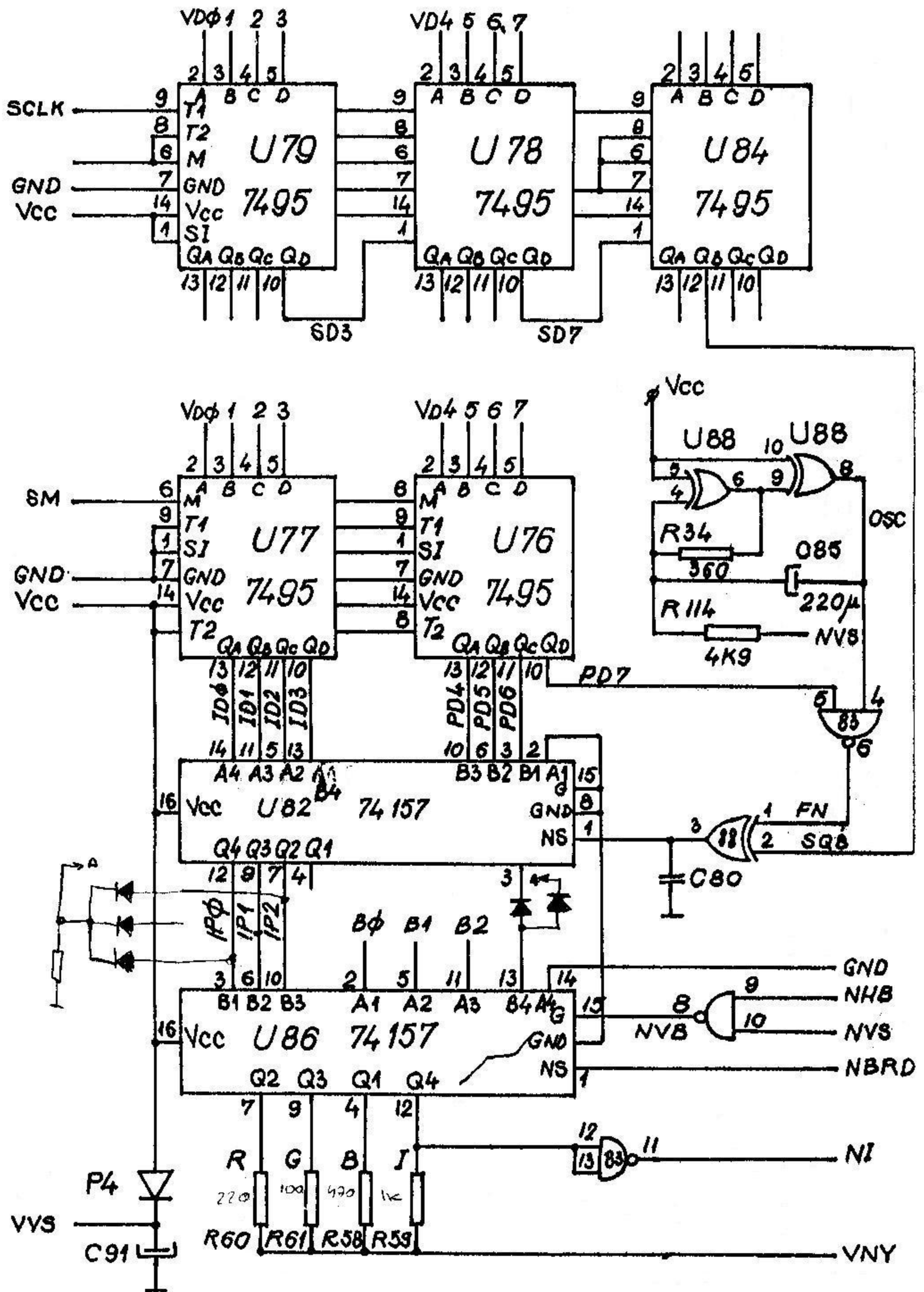
CIRCUITUL MEMORIEI DINAMICE



CIRCUIT DE INTERFATA CU MONITORUL TV



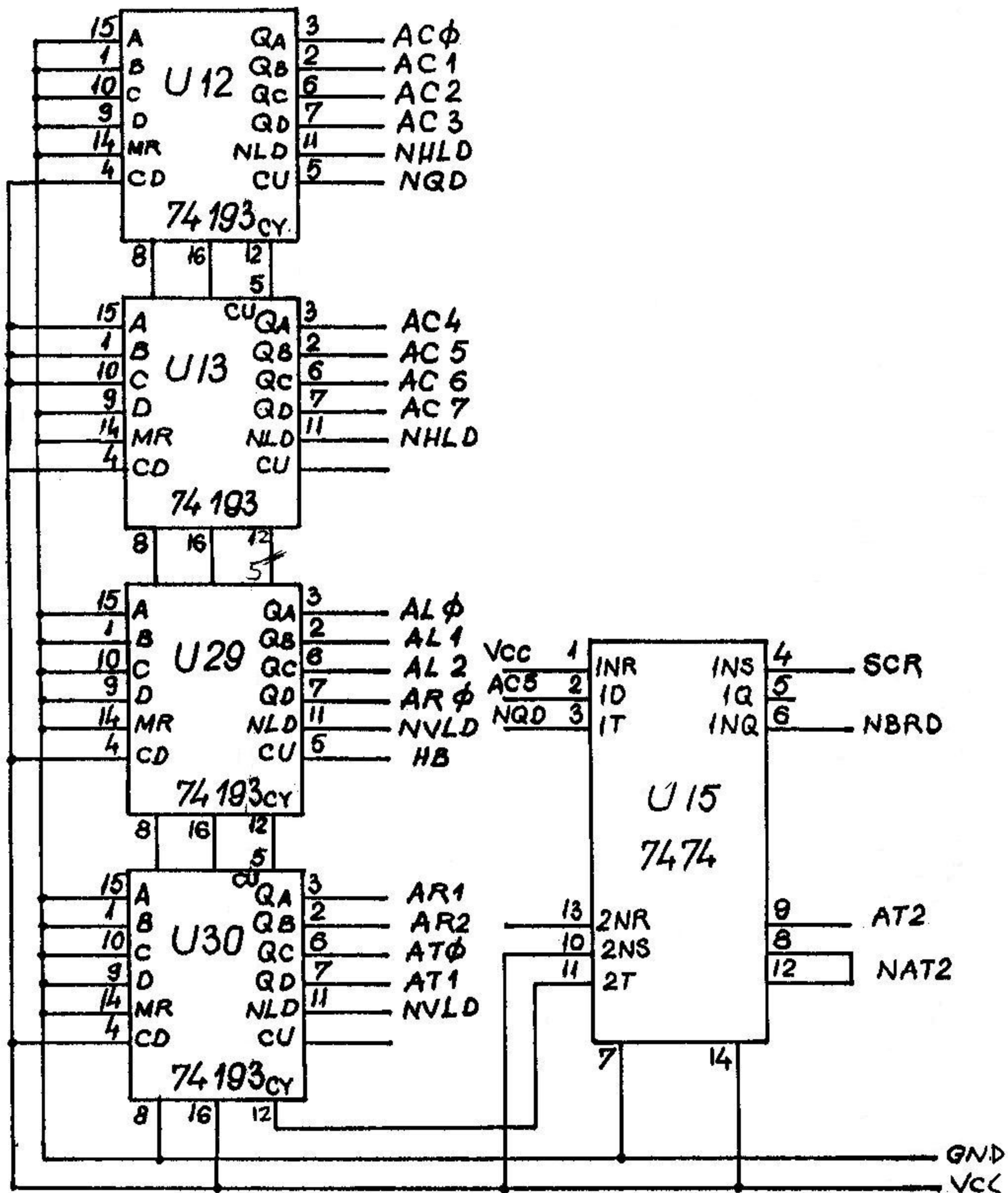
CIRCUIT DE MULTIPLEXARE  
ADRSE VIDEO - 4 -



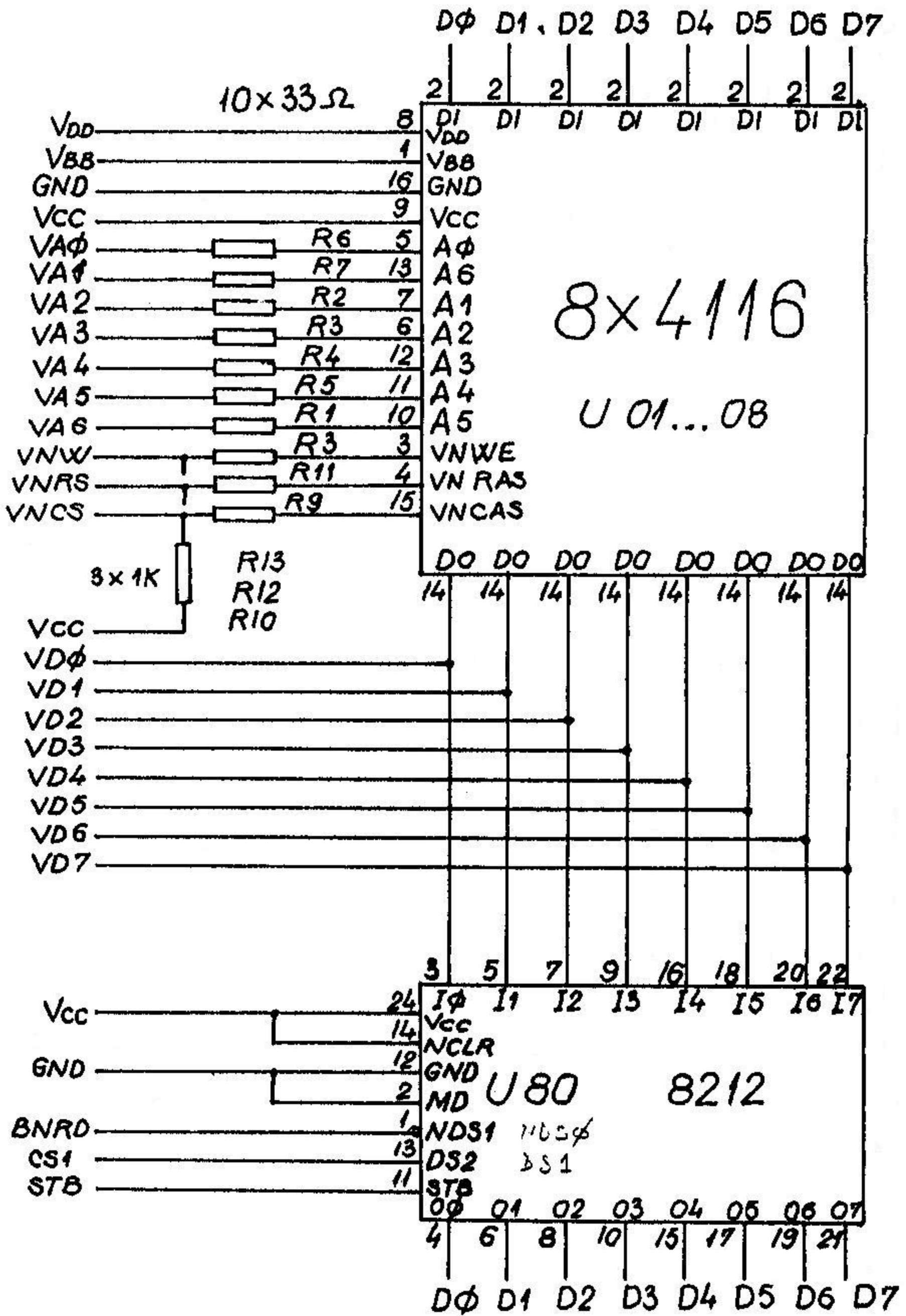
CIRCUIT DISPLAY VIDEO COLOR -6-







CIRCUIT DE GENERARE ADRESE VIDEO



CIRCUITUL MEMORIEI VIDEO