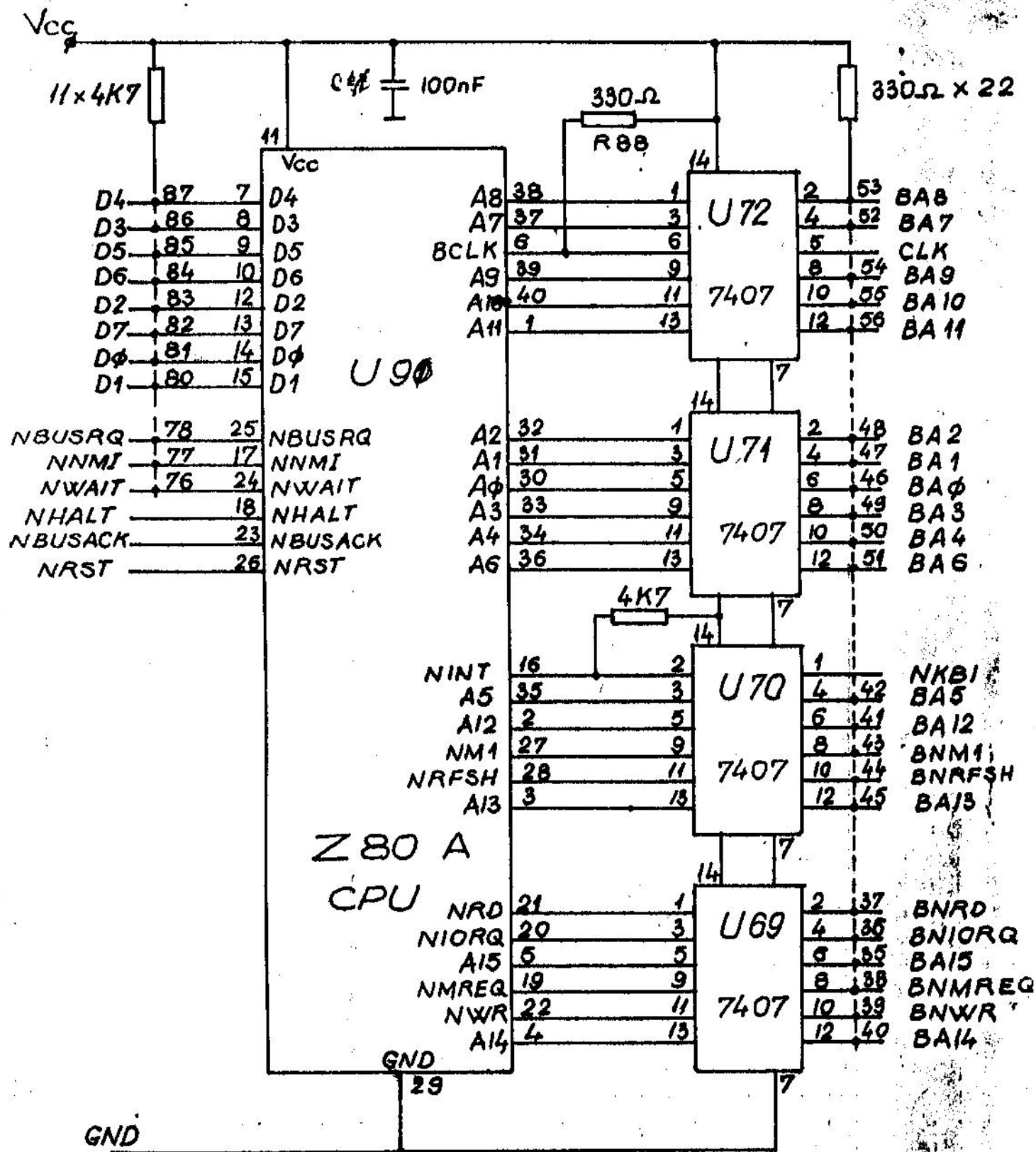
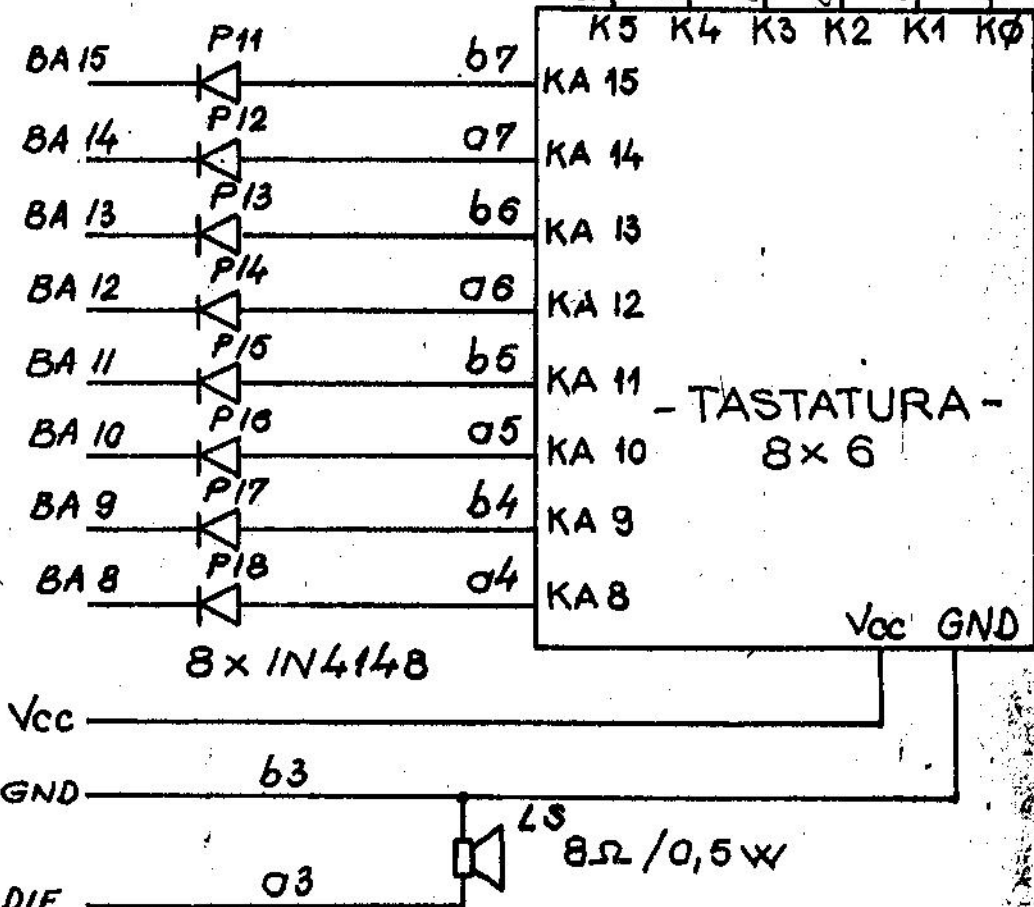
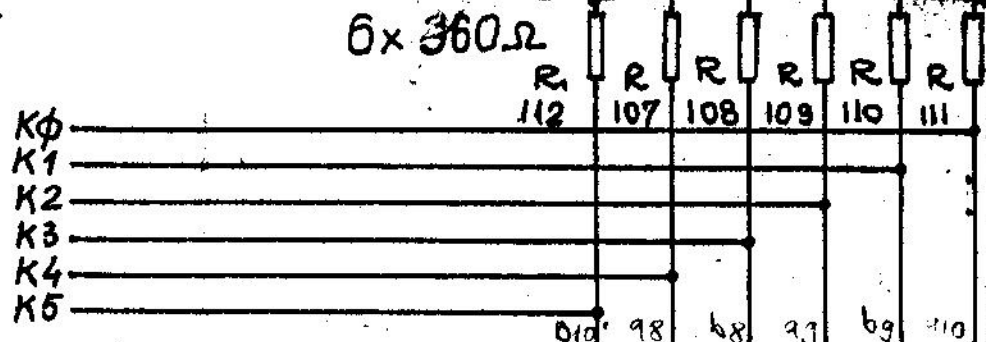


COBRA - COMPUTER 1988

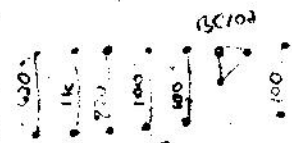
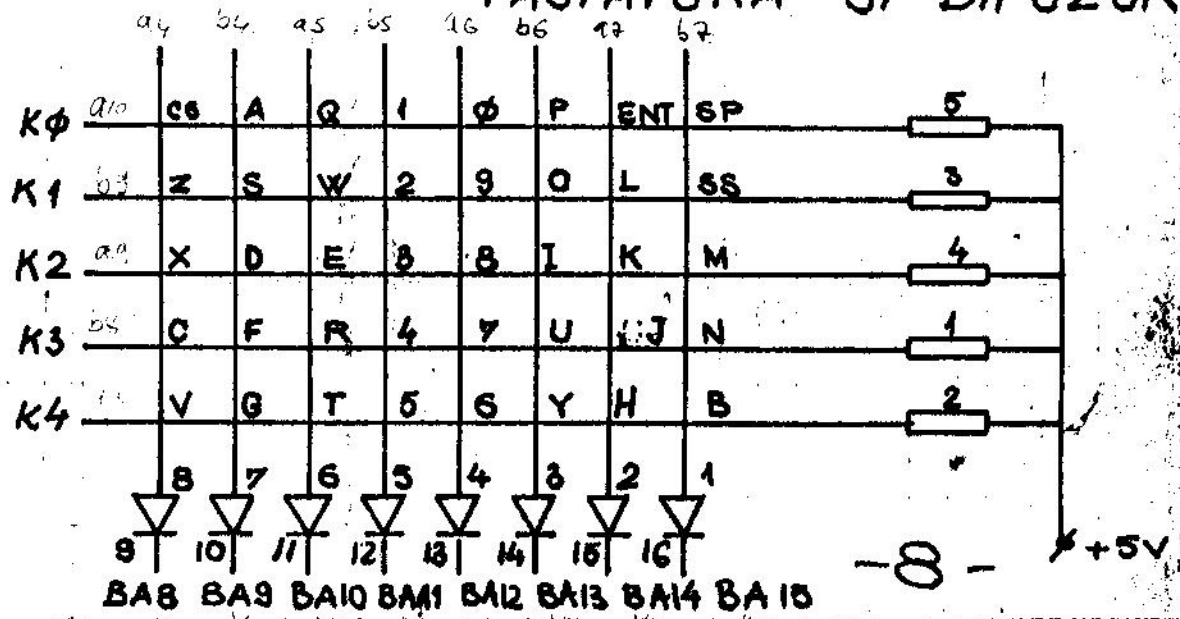


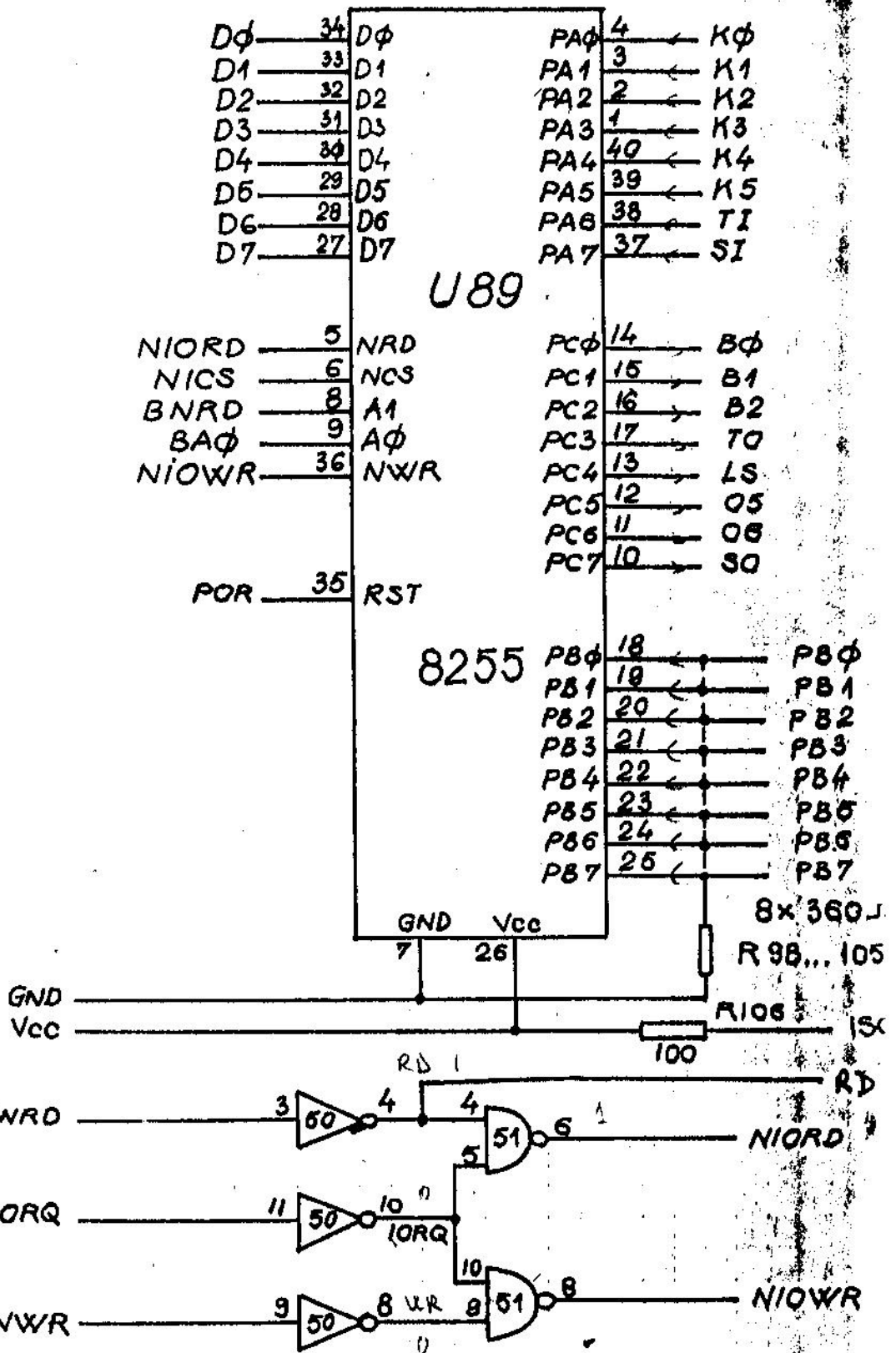
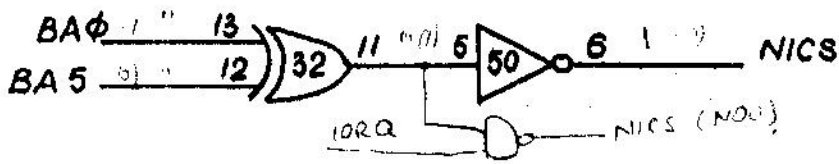
CIRCUITUL UNITATII CENTRALE



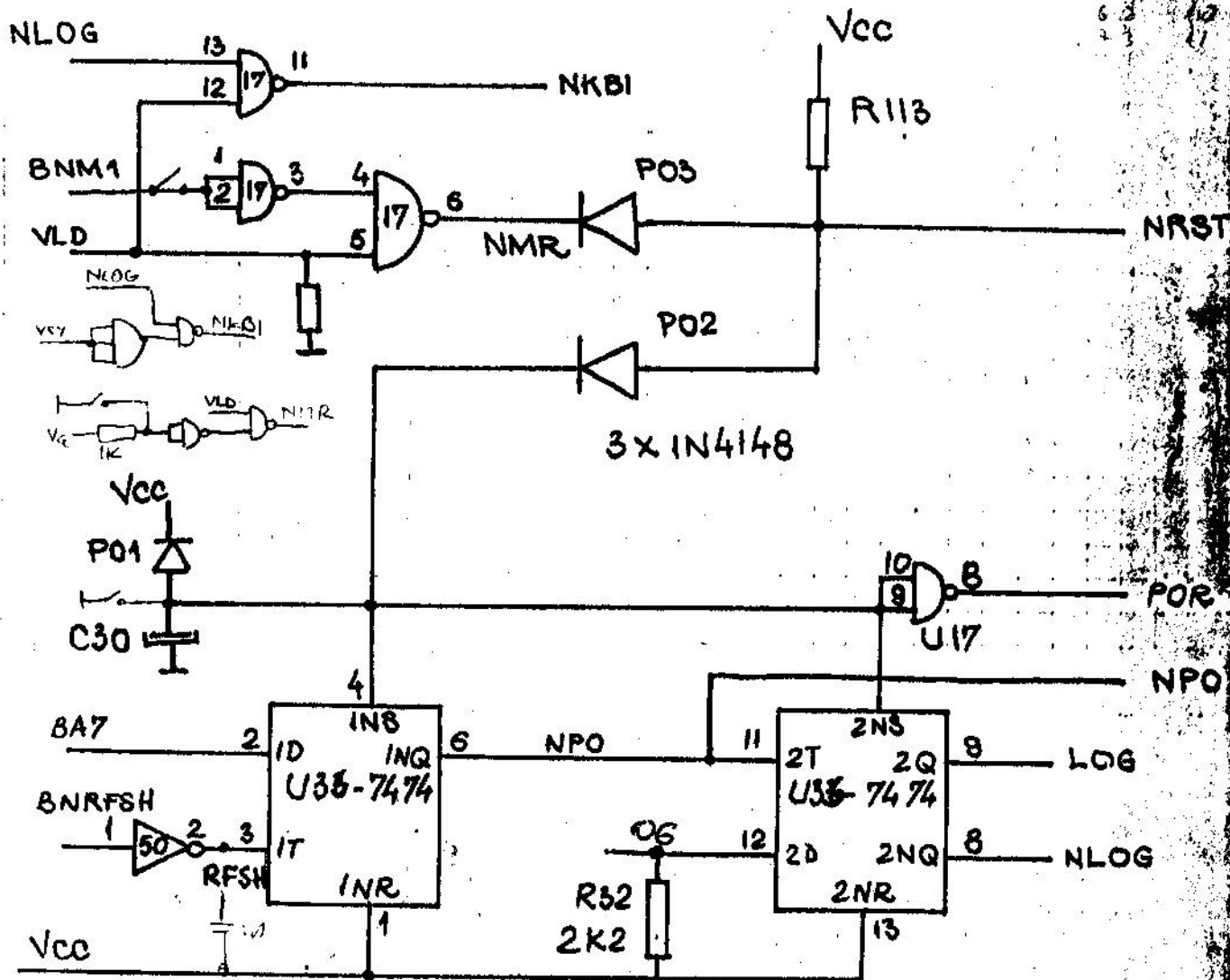
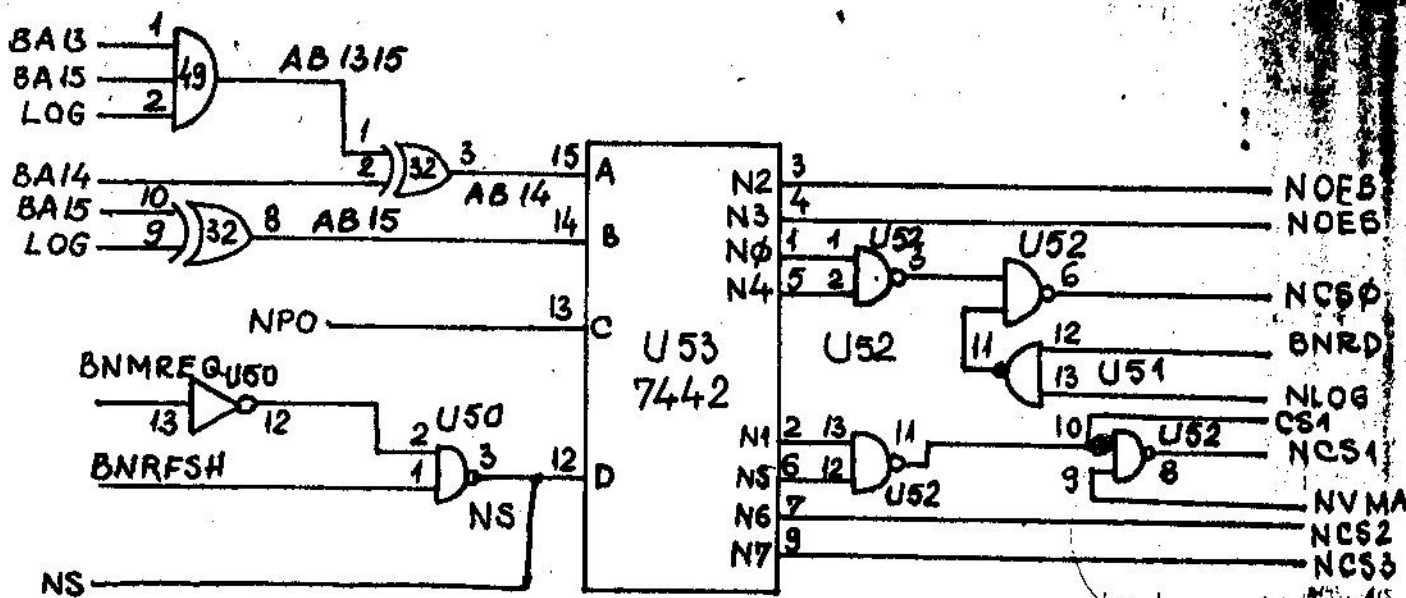
CIRCUIT DE CONECTARE
TASTATURA SI DIFUZOR

- COBDA UC21
- a4 - 3
 - b4 - 2
 - a5 - 6
 - b5 - 4
 - a6 - 7
 - b6 - 1
 - a7 - 8
 - b7 - 5
 - a8 - 12
 - b8 - 15
 - a9 - 13
 - b9 - 16
 - a10 - 14

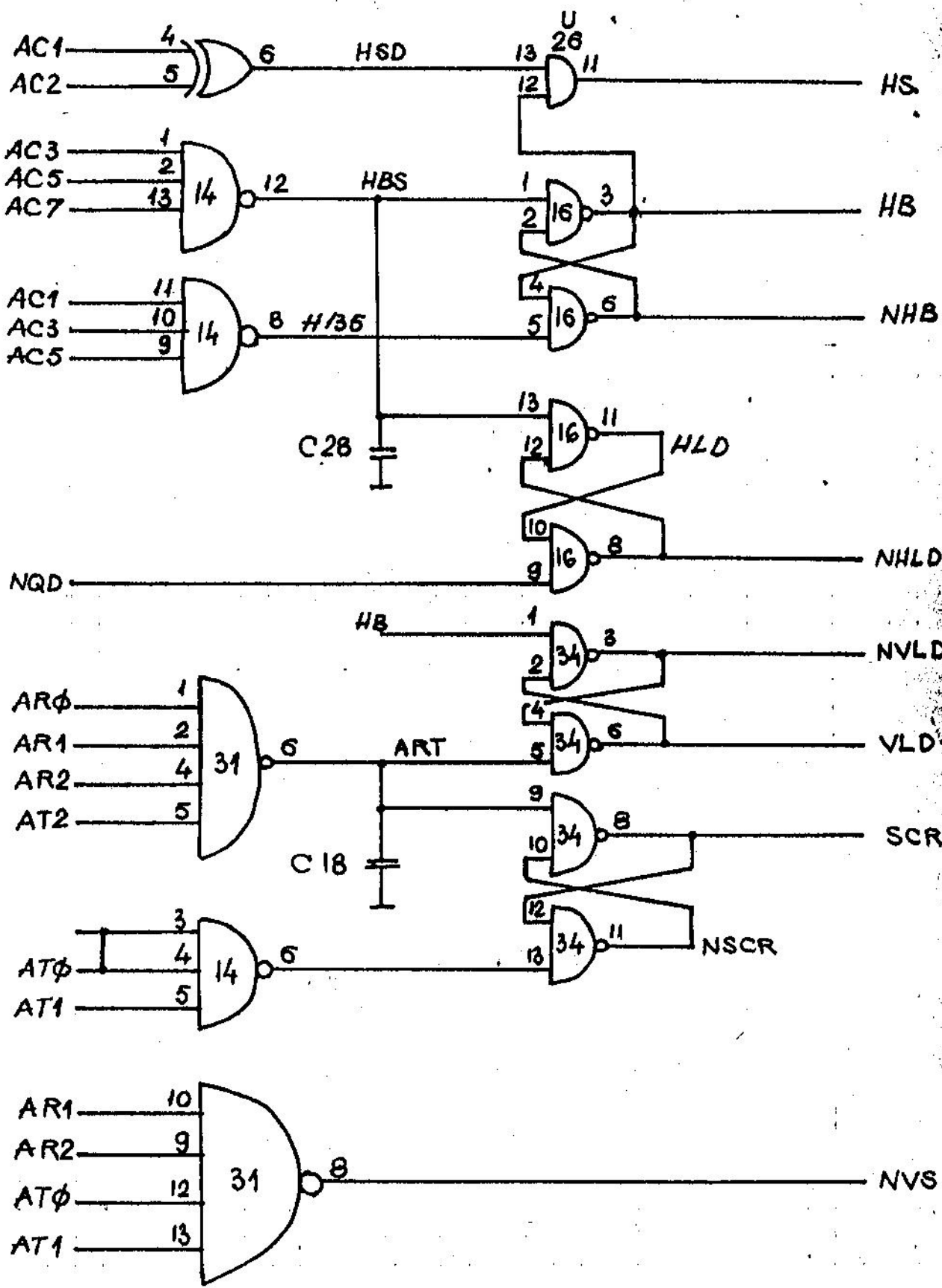




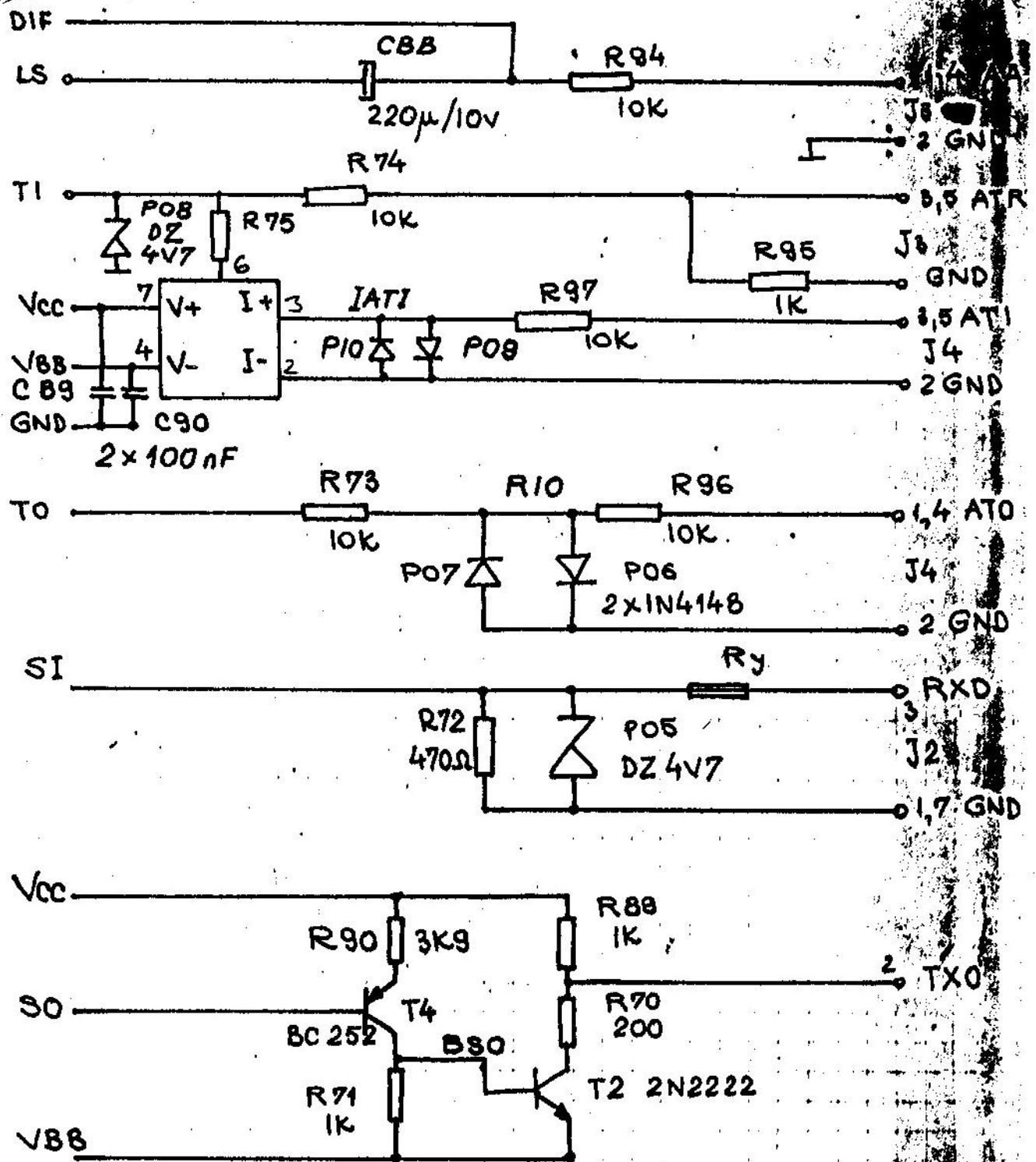
CIRCUIT DE INTERFATA



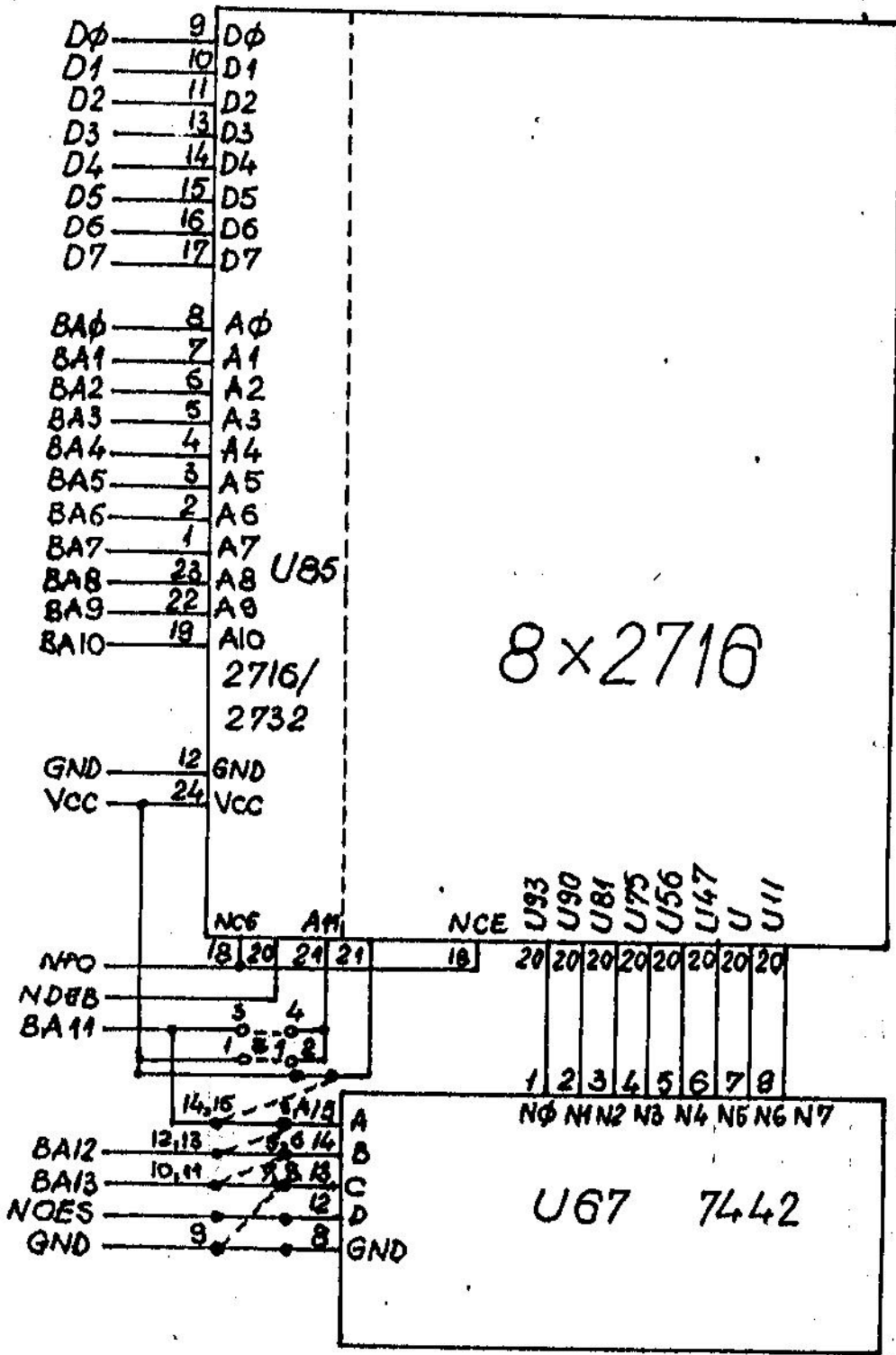
CIRCUITUL DE CONFIGURARE SI SELECTIE



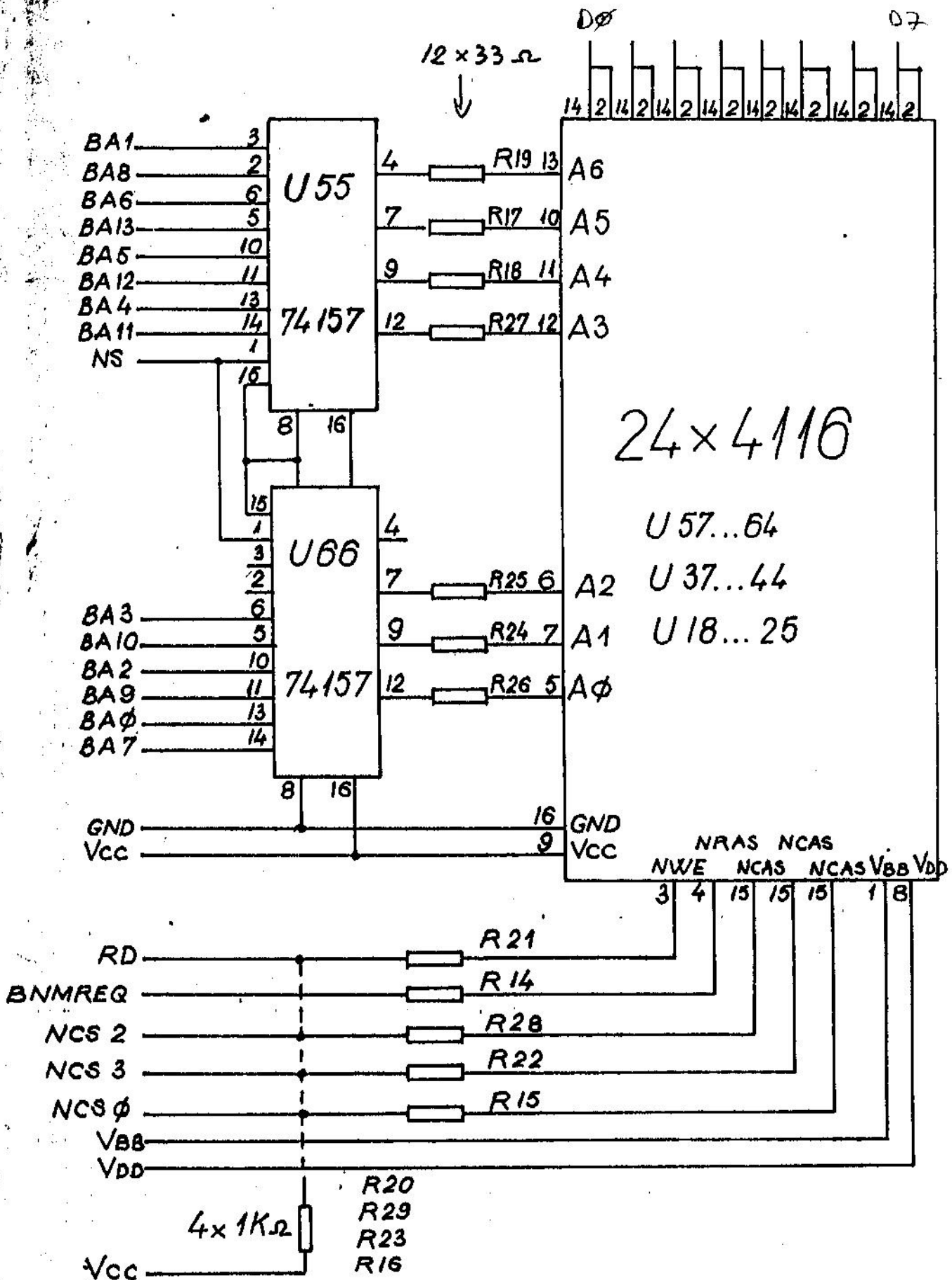
CIRCUIT GENERATOR DE SINCRONIMPULSURI



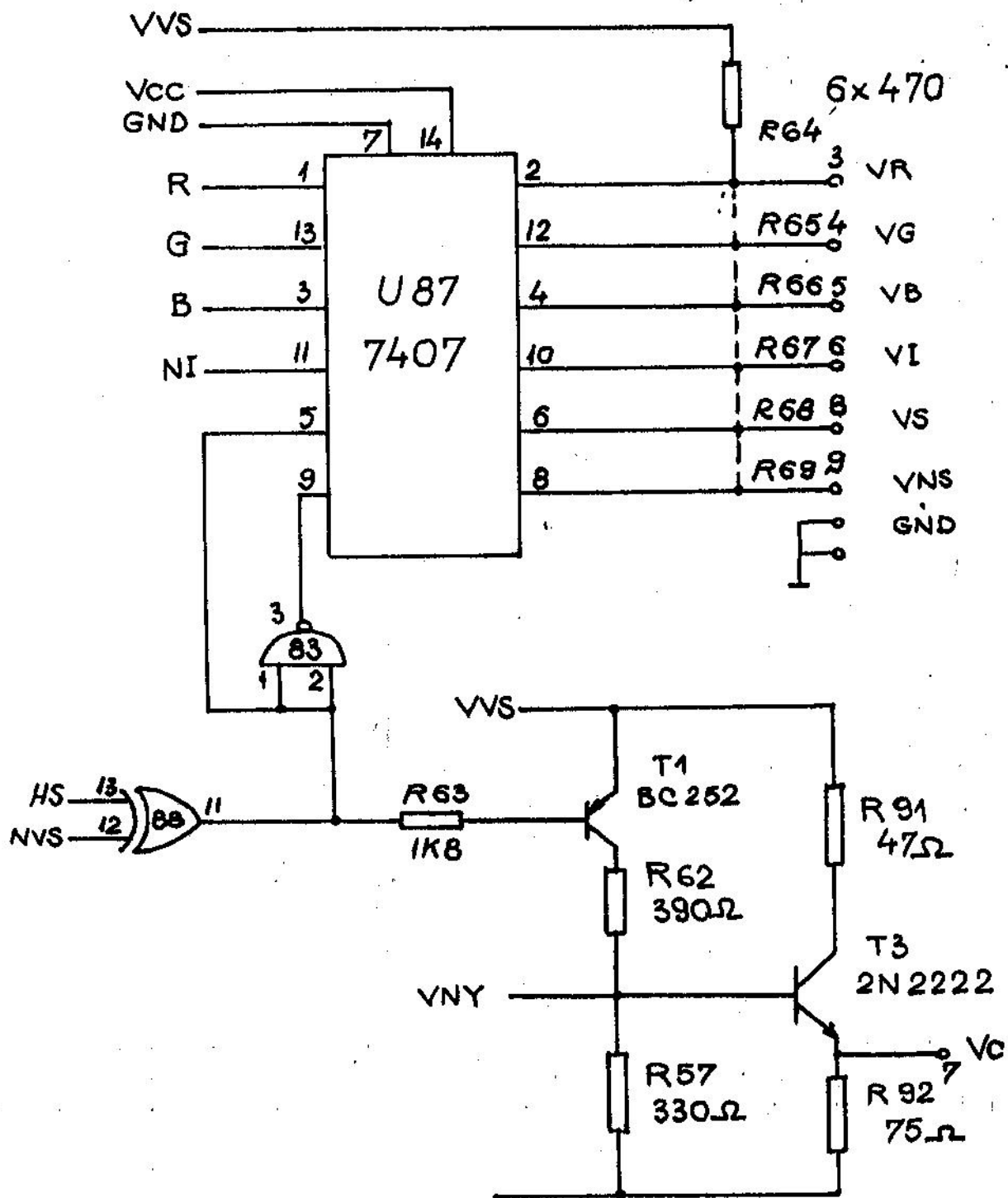
CIRCUITUL DE COMUNICATIE SERIALA



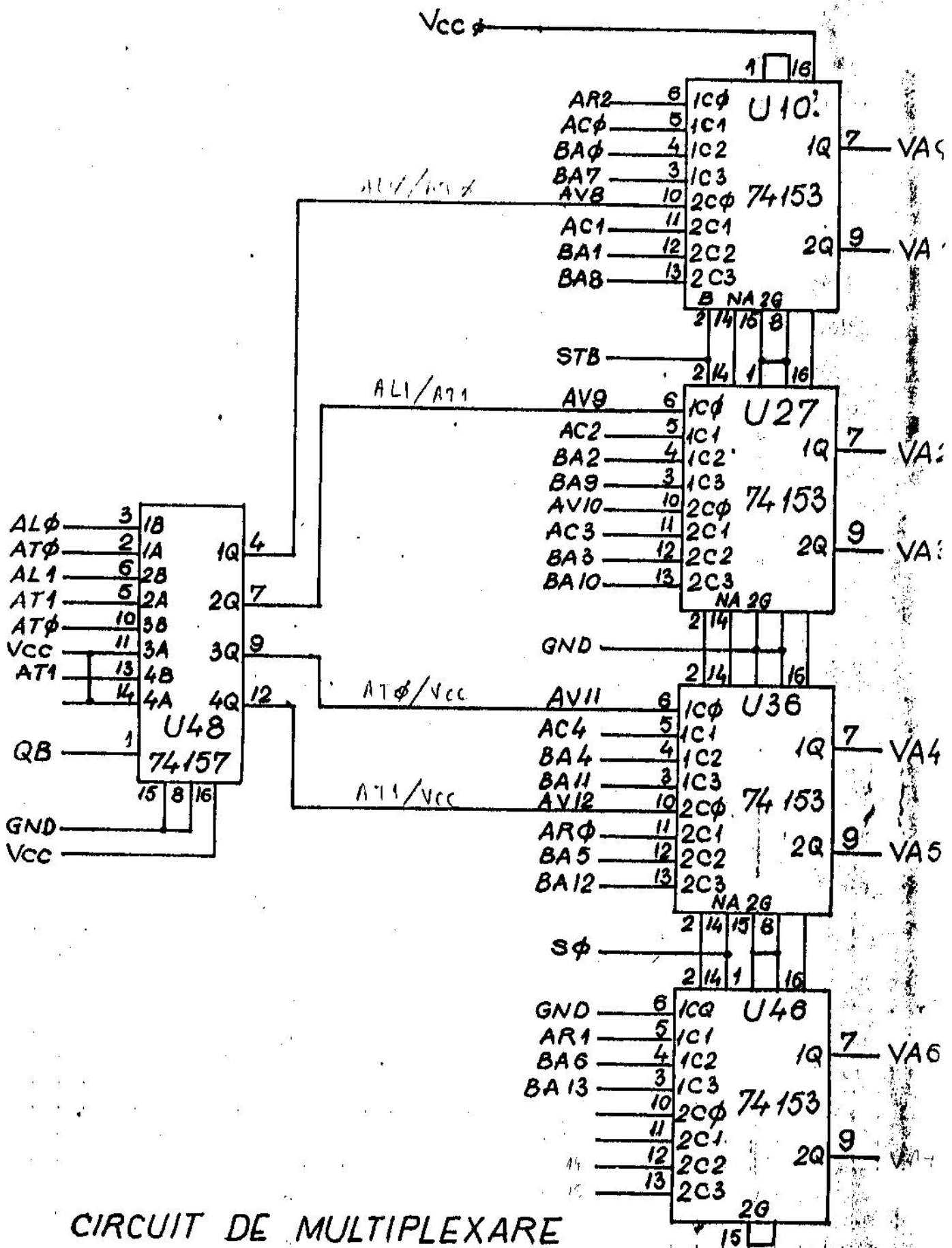
CIRCUIT DE MEMORIE NEVOLATILA



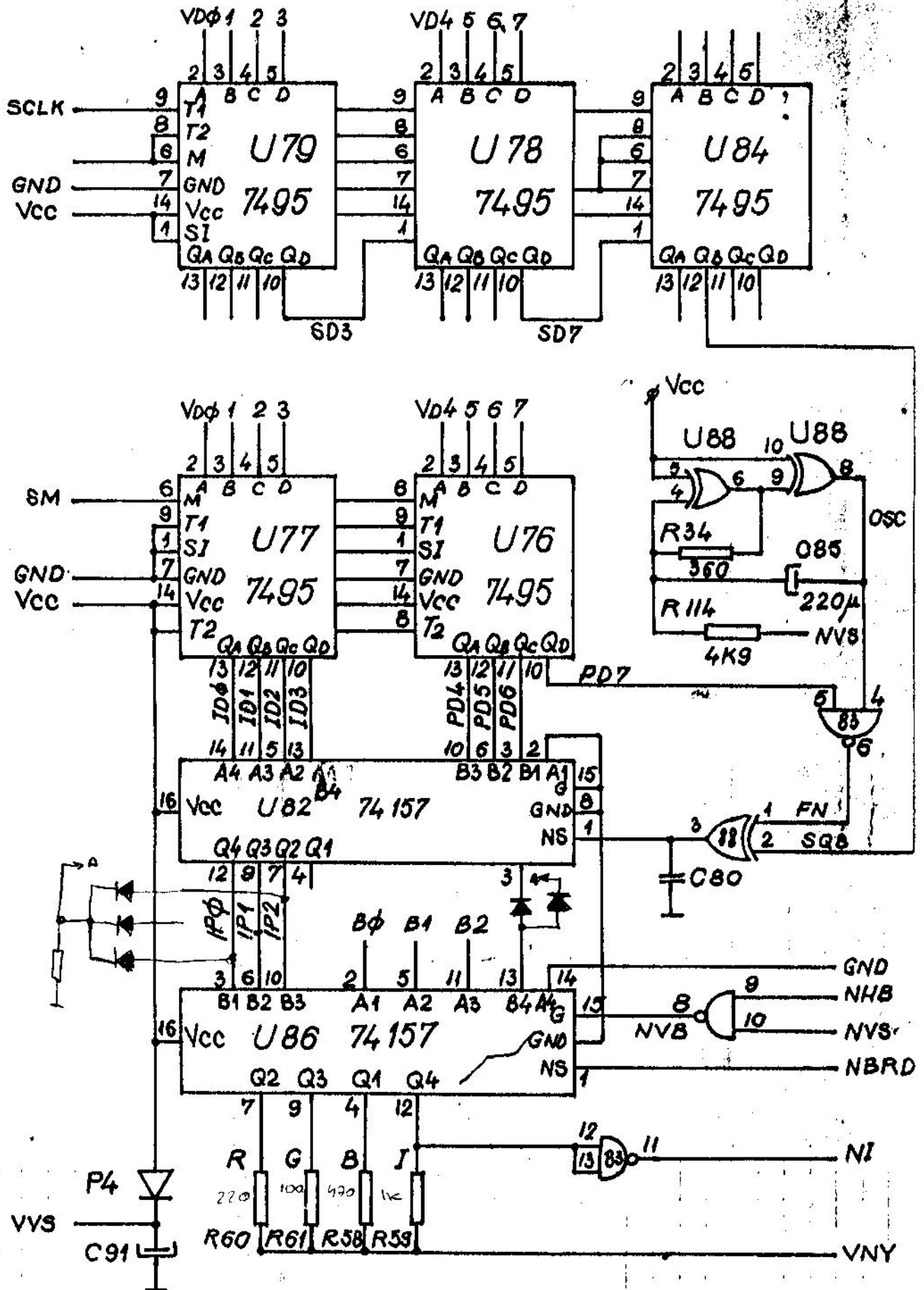
CIRCUITUL MEMORIEI DINAMICE



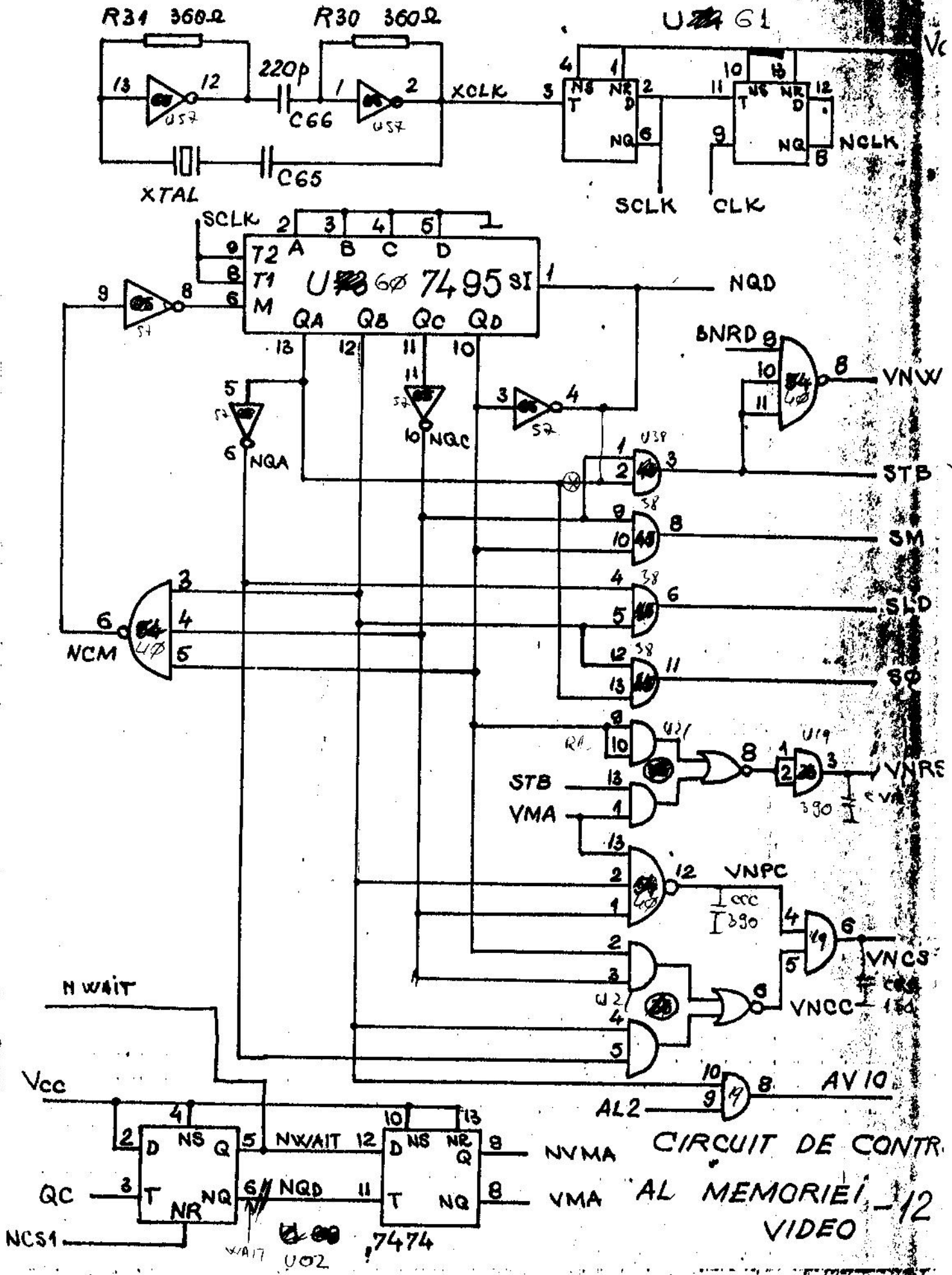
CIRCUIT DE INTERFATA CU MONITORUL TV

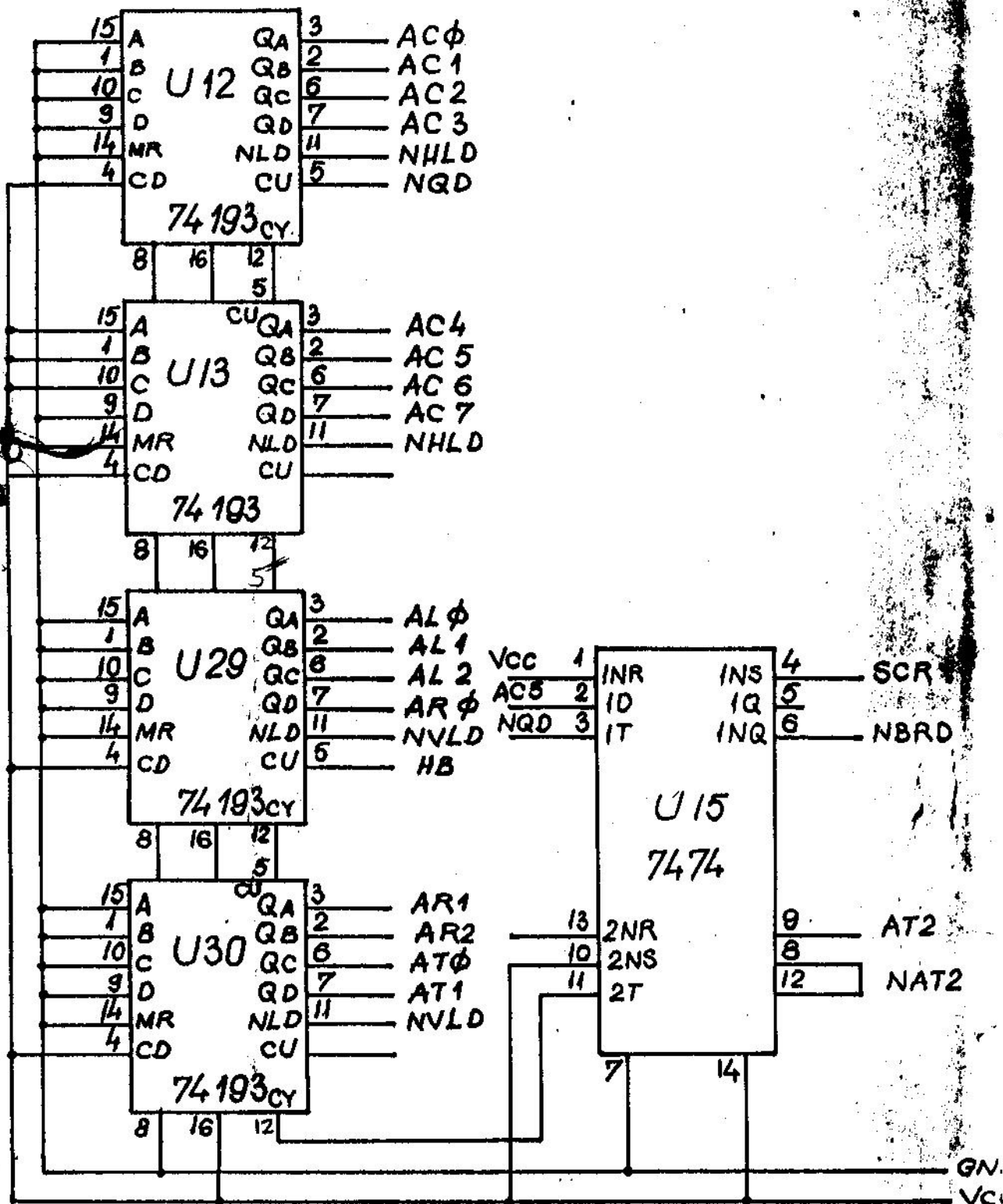


CIRCUIT DE MULTIPLEXARE
ADRSE VIDEO - 4 -

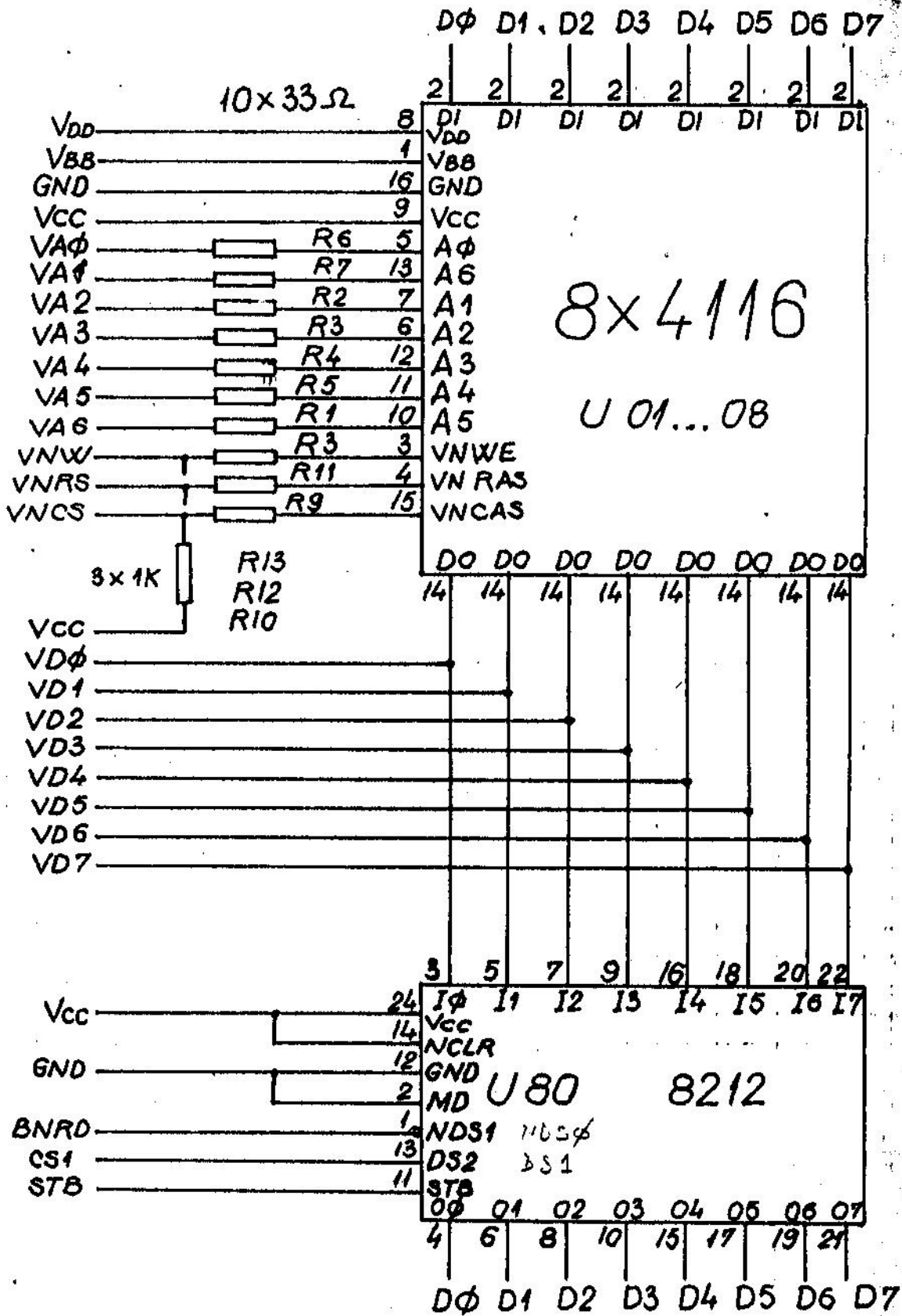


CIRCUIT DISPLAY VIDEO COLOR - 6 -





CIRCUIT DE GENERARE ADRESE VIDEO



CIRCUITUL MEMORIEI VIDEO